

Technische Daten der Scheiben

Achse Vorne

Durchmesser
325 mm

Gesamthöhe (A)
62 mm

Nabdurchmesser (B)
75 mm

Anzahl der Bohrungen (C)
5

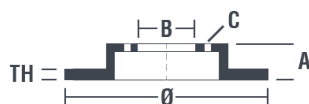
Stärke (TH)
25 mm

Minimalstärke
23,4 mm

Anzugsmoment
140 Nm

Stück pro Karton
2

EAN-Code
8020584016398

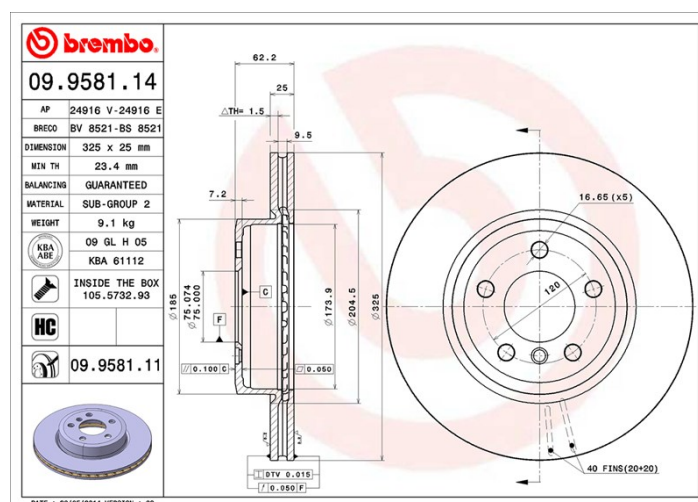


Herstellernummer

Brembo
09.9581.14

AP
24916 E

Breco
BS 8521



Technische Daten

High-Carbon-Bremsscheibe (HC)

Der hohe Kohlenstoffanteil im Gusseisen der HC-Bremsscheibe bewirkt eine bessere Dämpfung und reduziert im Fahrbetrieb Vibrationen und Geräusche.



Scheibe mit Befestigungsschraube

Die der Verpackung beigelegte Befestigungsschraube erleichtert Mechanikern die Arbeit, insbesondere bei verrostetem oder verschlissenem Originalteil.



Kompat. Fahrzeug.

BMW

Modell	Typ	kW	Baujahr
X3 (E83)	2.0 d	130	03/07 03/09
X3 (E83)	2.0 d	110	11/03 08/07
X3 (E83)	2.0 i	110	07/05 08/08
X3 (E83)	2.5 i	141	01/04 08/06
X3 (E83)	2.5 si	160	08/06 08/08
X3 (E83)	2.5 si xDrive	155	08/06 08/08

X3 (E83)	3.0 d	150	01/04 08/05
X3 (E83)	3.0 d	155	09/05 08/08
X3 (E83)	3.0 d	160	09/05 08/08
X3 (E83)	3.0 i xDrive	170	01/04 08/06
X3 (E83)	3.0 si	200	09/06 08/08
X3 (E83)	xDrive 18 d	100	04/09 12/11
X3 (E83)	xDrive 18 d	105	09/08 12/11
X3 (E83)	xDrive 20 d	120	09/07 08/10
X3 (E83)	xDrive 20 d	130	09/07 08/10
X3 (E83)	xDrive 20 i	110	09/08 08/11
X3 (E83)	xDrive 25 i	160	09/08 08/10
X3 (E83)	xDrive 30 d	155	09/08 08/10
X3 (E83)	xDrive 30 d	160	09/08 08/10
X3 (E83)	xDrive 30 i	200	09/08 12/11

OE-Teilnr.

Passende OE-Teilenummern

BMW 34113400151