

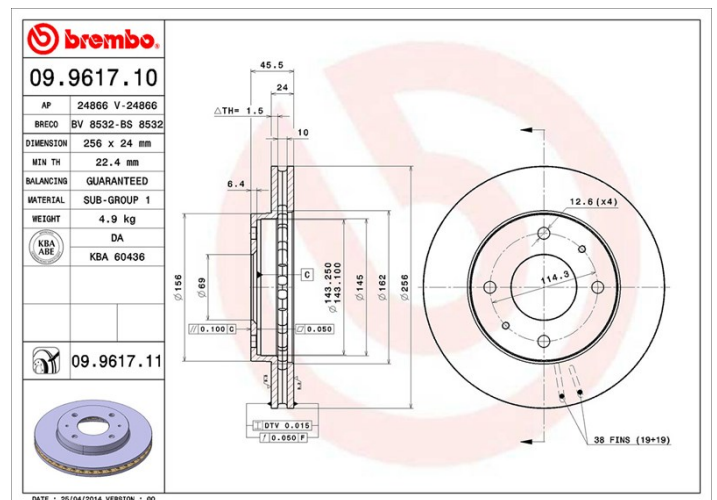
## Technische Daten der Scheiben

<b>Achse</b> Vorne	<b>Durchmesser</b> 256 mm
<b>Gesamthöhe (A)</b> 45,5 mm	<b>Nabdurchmesser (B)</b> 69 mm
<b>Anzahl der Bohrungen (C)</b> 4	<b>Stärke (TH)</b> 24 mm
<b>Minimalstärke</b> 22,4 mm	<b>Anzugsmoment</b>  110 Nm
<b>Stück pro Karton</b> 2	<b>EAN-Code</b> 8020584016169



## Herstellernummer

<b>Brembo</b> 09.9617.11	<b>AP</b> 24866 V	<b>Breco</b> BV 8532
-----------------------------	----------------------	-------------------------



## Technische Daten

### UV-Scheibe

Die UV-Lack-Beschichtung gewährleistet überlegenen Korrosionsschutz und umfassenden Schutz der Scheibe.



## Kompat. Fahrzeug.

VOLVO				
Modell	Typ	kW	Baujahr	
S40 I (644)	1.6	77	09/95 08/99	
S40 I (644)	1.8	85	07/95 08/99	
S40 I (644)	1.9 T4	147	05/97 07/00	
S40 I (644)	1.9 TD	66	07/95 08/99	
S40 I (644)	2.0	103	07/95 08/99	
S40 I (644)	2.0	100	07/95 12/03	
V40 Estate (645)	1.6	77	12/95 08/99	
V40 Estate (645)	1.8	85	07/95 08/99	

V40 Estate (645)	1.9 T4	147	05/97 07/00
V40 Estate (645)	1.9 TD	66	07/95 08/99
V40 Estate (645)	2.0	100	07/95 06/04
V40 Estate (645)	2.0	103	07/95 08/99

## OE-Teilenr.

### Passende OE-Teilenummern

VOLVO 30872926