

SCHEIBE 09.9626.14

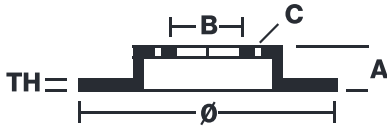
Die Bremsscheibe 09.9626.14 steht für Zuverlässigkeit

Die Brembo Bremsscheibe ist mit der OEM-Scheibe perfekt austauschbar. Dank der Kontrolle des gesamten Produktionszyklus bietet Brembo ein Sortiment von Bremsscheiben mit herausragender Leistung, Zuverlässigkeit, Haltbarkeit und höchstem Komfort unter allen Nutzungsbedingungen. Alle Brembo Scheiben sind nach ECE-R90 zugelassen.

- ✓ OEM gleichwertig
- ✓ ECE R 90 Bescheinigung
- ✓ Brembo Qualität
- ✓ Sicherheit



Technische Spezifikationen



EAN-Code
8020584962619

Vorne

Durchmesser
284 mm

Stärke (TH)
22 mm

Höhe (A)
39 mm

Anzahl von Bohrungen (C)
4

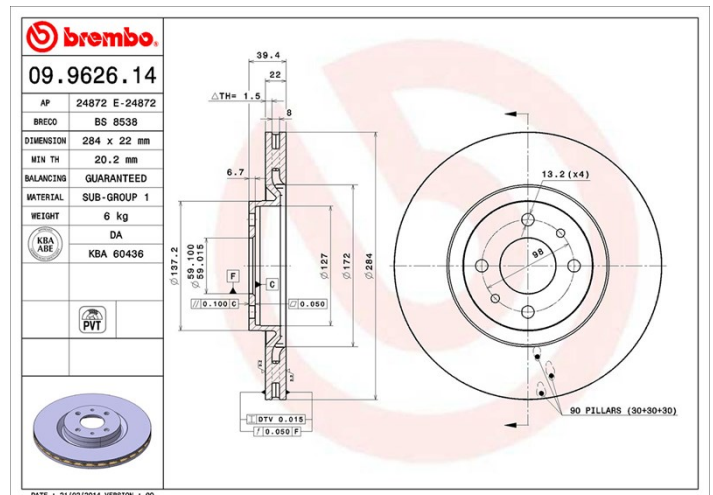
Scheibentyp
Belüftet

Centraggio (B)
59 mm

Min. Stärke
20,2 mm

Anzugsmoment
86 Nm

Einheiten
2



KOMPATIBLE FAHRZEUGE

ALFA ROMEO

145 (930_)	1.8 i.e. 16V (930.A1A)	106/144	03.98 01.01
145 (930_)	1.8 i.e. 16V T.S. (930.A1A)	103/140	12.96 12.98
145 (930_)	2.0 16V (930.A5)	114/155	03.98 01.01
145 (930_)	2.0 16V T.S. (930.A5)	110/150	10.95 01.01
146 (930_)	1.8 i.e. 16V T.S. (930.B1A)	103/140	11.96 01.01
146 (930_)	1.8 i.e. 16V T.S. (930.B1A)	106/144	03.98 01.01

146 (930_)	2.0 16V (930.B5)	114/155	03.97 10.01
146 (930_)	2.0 16V T.S. (930.B5)	110/150	10.95 01.01
155 (167_)	2.0 T.S. 16V (167.A2G)	110/150	03.95 12.97

FIAT

COUPE (175_)	1.8 16V	96/131	03.96 08.00
COUPE (175_)	2.0 16V	102/139	11.93 08.96
COUPE (175_)	2.0 20V	113/154	04.98 08.00
COUPE (175_)	2.0 20V (175AXC1A)	108/147	08.96 09.98
TIPO (160_)	2.0 16V (160.AV)	107/146	07.91 04.95
TIPO (160_)	2.0 i.e. 16V Sport (160.EF)	102/139	03.93 04.95

LANCIA

DEDRA (835_)	2.0 HF Integrale (835AP)	124/169	11.90 07.94
DEDRA (835_)	2.0 i.e. Turbo (835AR)	119/162	04.91 07.99
DEDRA (835_)	2.0 i.e. Turbo Integrale (835AO)	121/165	04.90 08.91
DEDRA (835_)	2.0 Turbo (835AQ)	130/177	11.90 06.94
DEDRA SW (835_)	2.0 Integrale (835ED)	102/139	07.94 07.99
DELTA II (836_)	1.8 i.e. 16V GT (836AR)	96/131	03.96 08.99
DELTA II (836_)	2.0 16V (836AA, 836CA)	102/139	06.93 08.99

KOMPATIBLE OEM-ARTIKELNUMMERN

60811890	ALFA ROMEO
60812067	ALFA ROMEO
71738906	ALFA ROMEO
71738906	FIAT
71738906	LANCIA