

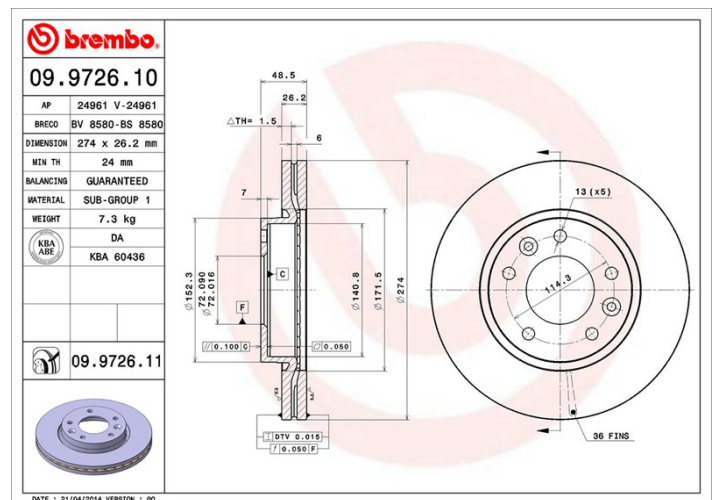
Technische Daten der Scheiben

Achse Vorne	Durchmesser 274 mm
Gesamthöhe (A) 48,5 mm	Nabendurchmesser (B) 72 mm
Anzahl der Bohrungen (C) 5	Stärke (TH) 26,2 mm
Minimalstärke 24 mm	Anzugsmoment 100 Nm
Stück pro Karton 2	EAN-Code 8020584033241



Herstellernummer

Brembo 09.9726.11	AP 24961 V	Breco BV 8580
-----------------------------	----------------------	-------------------------



Technische Daten

UV-Scheibe

Die UV-Lack-Beschichtung gewährleistet überlegenen Korrosionsschutz und umfassenden Schutz der Scheibe.



Kompat. Fahrzg.

KIA

Modell	Typ	kW	Baujahr
CARNIVAL I (UP)	2.5 i	132	10/00 10/01
CARNIVAL I (UP)	2.5 V6	121	08/99 10/01
CARNIVAL I (UP)	2.9 TD	93	08/99 10/01
CARNIVAL II (GQ)	2.4	109	12/01 10/06
CARNIVAL II (GQ)	2.5 V6	110	10/01 06/06
CARNIVAL II (GQ)	2.9 CRDi	106	10/01 06/06
CARNIVAL II (GQ)	2.9 TD	93	01/99 09/07
CARNIVAL II (GQ)	3.5	143	07/02 04/06

OE-Teilnr.

Passende OE-Teilnummern

KIA	OK55A33251
-----	------------

KIA	OK55B33251
-----	------------