

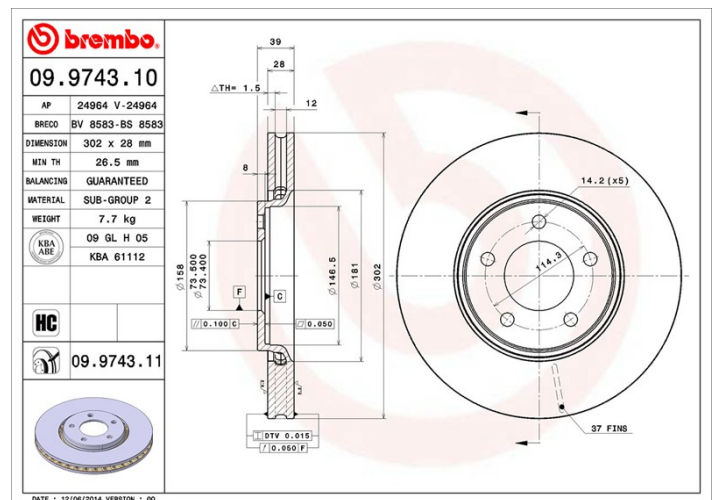
Technische Daten der Scheiben

Achse Vorne	Durchmesser 302 mm
Gesamthöhe (A) 39 mm	Nabendurchmesser (B) 73,5 mm
Anzahl der Bohrungen (C) 5	Stärke (TH) 28 mm
Minimalstärke 26,5 mm	Anzugsmoment 129 Nm
Stück pro Karton 2	EAN-Code 8020584034170



Herstellernummer

Brembo 09.9743.11	AP 24964 V	Breco BV 8583
-----------------------------	----------------------	-------------------------



Technische Daten

High-Carbon-Bremsscheibe (HC)

Der hohe Kohlenstoffanteil im Gusseisen der HC-Bremsscheibe bewirkt eine bessere Dämpfung und reduziert im Fahrbetrieb Vibrationen und Geräusche.



UV-Scheibe

Die UV-Lack-Beschichtung gewährleistet überlegenen Korrosionsschutz und umfassenden Schutz der Scheibe.



Kompat. Fahrzg.

CHRYSLER

Modell	Typ	KW	Baujahr
VOYAGER IV (RG, RS)	2.4	108	02/00 12/08
VOYAGER IV (RG, RS)	2.5 CRD	105	02/00 12/08
VOYAGER IV (RG, RS)	2.5 CRD	88	08/05 12/08
VOYAGER IV (RG, RS)	2.8 CRD	110	06/04 12/08
VOYAGER IV (RG, RS)	3.3	131	10/00 09/02
VOYAGER IV (RG, RS)	3.3	128	02/00 12/08

VOYAGER IV (RG, RS)	3.3 AWD	128	02/00 12/08
VOYAGER IV (RG, RS)	3.8	160	02/00 12/08
VOYAGER IV (RG, RS)	3.8 AWD	160	02/00 12/08
DODGE			
Modell	Typ	kW	Baujahr
CARAVAN (RG_)	2.4	112	02/00 12/07
CARAVAN (RG_)	3.3	128	02/00 12/07
CARAVAN (RG_)	3.3	132	04/01 05/07
CARAVAN (RG_)	3.3 AWD	128	02/00 12/07
CARAVAN (RG_)	3.8	160	02/00 12/07
CARAVAN (RG_)	3.8	154	04/01 05/07
CARAVAN (RG_)	3.8 AWD	160	02/00 12/07
CARAVAN (RG_)	3.8 Turbo AWD	153	04/01 12/07
DONGNAN (SOUEAST)			
Modell	Typ	kW	Baujahr
GRAND VOYAGER MPV	3.0	123	01/12 12/13
GRAND VOYAGER MPV	3.3	128	11/07 12/12

OE-Teilenr.

Passende OE-Teilenummern

CHRYSLER	4683918
CHRYSLER	4683918AB