

Technische Daten der Scheiben

Achse Vorne	Durchmesser 234 mm
Gesamthöhe (A) 50,8 mm	Nabendurchmesser (B) 62,3 mm
Anzahl der Bohrungen (C) 4	Stärke (TH) 18 mm
Minimalstärke 16 mm	Anzugsmoment 100 Nm
Stück pro Karton 2	EAN-Code 8020584975312

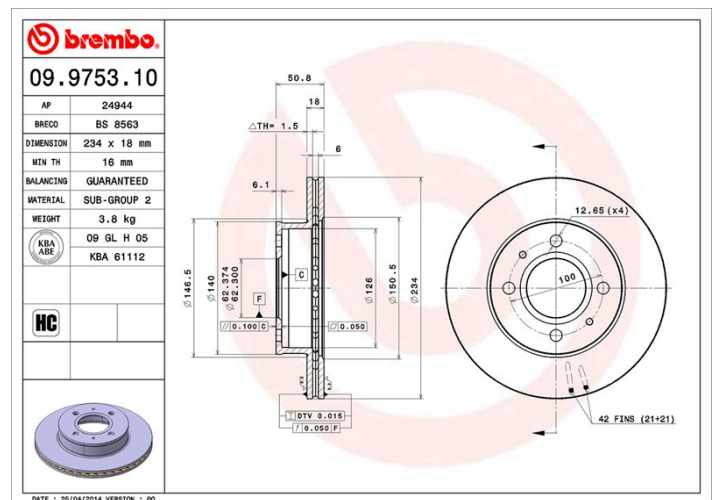


Herstellernummer

Brembo
09.9753.10

AP
24944

Breco
BS 8563



Technische Daten

High-Carbon-Bremsscheibe (HC)

Der hohe Kohlenstoffanteil im Gusseisen der HC-Bremsscheibe bewirkt eine bessere Dämpfung und reduziert im Fahrbetrieb Vibrationen und Geräusche.

HC

Kompat. Fahrzg.

HYUNDAI

Modell	Typ	kW	Baujahr
ATOS (MX)	1.0 i	43	03/01 07/03
ATOS (MX)	1.1	43	08/03 12/08

OE-Teilernr.

Passende OE-Teilenummern

HYUNDAI 5171202551