

Technische Daten der Scheiben

Achse Vorne

Durchmesser
300 mm

Gesamthöhe (A)
44 mm

Nabdurchmesser (B)
61 mm

Anzahl der Bohrungen (C)
4

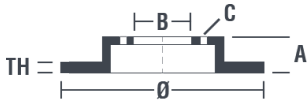
Stärke (TH)
24 mm

Minimalstärke
21,8 mm

Anzugsmoment
110 Nm

Stück pro Karton
2

EAN-Code
8020584989517

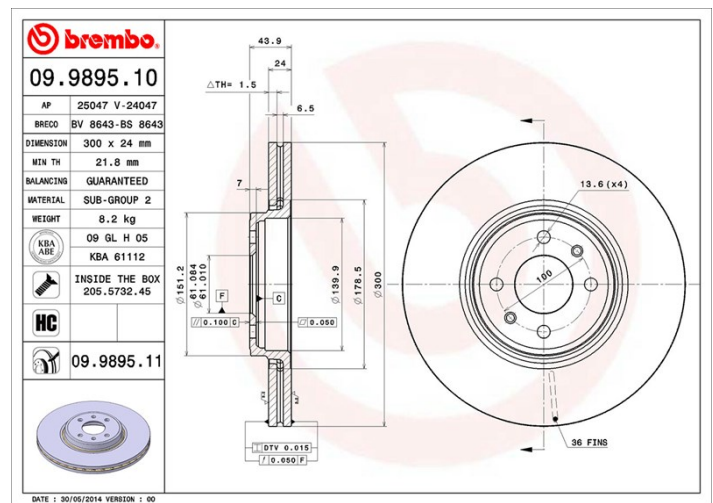


Herstellernummer

Brembo
09.9895.10

AP
25047

Breco
BS 8643



Technische Daten

High-Carbon-Bremsscheibe (HC)

Der hohe Kohlenstoffanteil im Gusseisen der HC-Bremsscheibe bewirkt eine bessere Dämpfung und reduziert im Fahrbetrieb Vibrationen und Geräusche.



Scheibe mit Befestigungsschraube

Die der Verpackung beigelegte Befestigungsschraube erleichtert Mechanikern die Arbeit, insbesondere bei verrostetem oder verschlissenem Originalteil.



Kompat. Fahrzeug.

FENGXING

Modell	Typ	kW	Baujahr
JOYEAR MPV	1.8	105	05/11 12/14

RENAULT

Modell	Typ	kW	Baujahr
GRAND SCÉNIC II (JM0/1_)	1.5 dCi	76	06/06 11/08
GRAND SCÉNIC II (JM0/1_)	1.5 dCi (JM02, JM13)	74	04/04 -
GRAND SCÉNIC II (JM0/1_)	1.5 dCi (JM1E)	78	05/05 -

GRAND SCÉNIC II (JM0/1_)	1.6	83	04/04 -
GRAND SCÉNIC II (JM0/1_)	1.9 dCi	85	05/05 01/09
GRAND SCÉNIC II (JM0/1_)	1.9 dCi (JM0G, JM12, JM1G, JM2C)	88	04/04 -
GRAND SCÉNIC II (JM0/1_)	1.9 dCi (JM14)	96	05/05 -
GRAND SCÉNIC II (JM0/1_)	1.9 dCi (JM15)	81	05/05 -
GRAND SCÉNIC II (JM0/1_)	2.0	99	04/04 -
GRAND SCÉNIC II (JM0/1_)	2.0	120	04/04 -
SCÉNIC II (JM0/1_)	1.5 dCi (JM02, JM13)	74	11/03 -
SCÉNIC II (JM0/1_)	1.5 dCi (JM16)	76	01/07 -
SCÉNIC II (JM0/1_)	1.5 dCi (JM1E)	78	05/05 -
SCÉNIC II (JM0/1_)	1.9 D	85	06/06 -
SCÉNIC II (JM0/1_)	1.9 dCi	92	06/03 -
SCÉNIC II (JM0/1_)	1.9 dCi (JM0G, JM12, JM1G, JM2C)	88	06/03 -
SCÉNIC II (JM0/1_)	1.9 dCi (JM14)	96	05/05 -
SCÉNIC II (JM0/1_)	1.9 dCi (JM15)	81	05/05 -
SCÉNIC II (JM0/1_)	1.9 dCi 130	97	10/05 12/09
SCÉNIC II (JM0/1_)	2.0	101	02/08 04/09
SCÉNIC II (JM0/1_)	2.0	103	06/03 07/10
SCÉNIC II (JM0/1_)	2.0 (JM05, JM0U, JM1N, JM1U, JM2V)	99	06/03 -
SCÉNIC II (JM0/1_)	2.0 16V Turbo (JM0W)	120	05/04 -

OE-Teilernr.

Passende OE-Teilenummern

RENAULT 7701207897

RENAULT 8200046548