


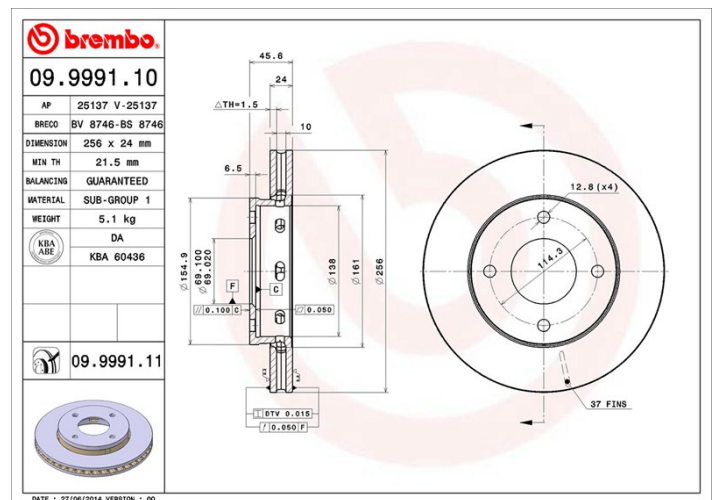
Technische Daten der Scheiben

Achse Vorne	Durchmesser 256 mm
Gesamthöhe (A) 45,5 mm	Nabendurchmesser (B) 69 mm
Anzahl der Bohrungen (C) 4	Stärke (TH) 24 mm
Minimalstärke 21,5 mm	Anzugsmoment  108 Nm
Stück pro Karton 2	EAN-Code 8020584037409



Herstellernummer

Brembo 09.9991.11	AP 25137 V	Breco BV 8746
-----------------------------	----------------------	-------------------------



Technische Daten

UV-Scheibe

Die UV-Lack-Beschichtung gewährleistet überlegenen Korrosionsschutz und umfassenden Schutz der Scheibe.



Kompat. Fahrzg.

MITSUBISHI

Modell	Typ	kW	Baujahr
COLT VI (Z3_A, Z2_A)	1.1	55	10/04 06/12
COLT VI (Z3_A, Z2_A)	1.3	70	06/04 06/12
COLT VI (Z3_A, Z2_A)	1.3	68	10/04 06/12
COLT VI (Z3_A, Z2_A)	1.5	80	06/04 06/12
COLT VI (Z3_A, Z2_A)	1.5 DI-D	50	08/04 06/12
COLT VI (Z3_A, Z2_A)	1.5 DI-D	70	08/04 06/12

SMART

Modell	Typ	kW	Baujahr
--------	-----	----	---------

FORFOUR (454)	1.1 (454.030)	55	01/04 06/06
FORFOUR (454)	1.1 (454.033)	47	02/05 06/06
FORFOUR (454)	1.3 (454.031)	70	01/04 06/06
FORFOUR (454)	1.5 (454.032)	80	01/04 06/06
FORFOUR (454)	1.5 (454.032)	90	01/04 06/06
FORFOUR (454)	1.5 CDI (454.000)	50	09/04 06/06
FORFOUR (454)	1.5 CDI (454.001)	70	09/04 06/06

OE-Teilenr.

Passende OE-Teilenummern

mitsubishi	4605A068
SMART	4544200001