

## Technische Daten der Scheiben

**Achse** Vorne

**Durchmesser**  
294 mm

**Gesamthöhe (A)**  
32,6 mm

**Nabdurchmesser (B)**  
88 mm

**Anzahl der Bohrungen (C)**  
6

**Stärke (TH)**  
26 mm

**Minimalstärke**  
24 mm

**Anzugsmoment**   
110 Nm

**Stück pro Karton**  
2

**EAN-Code**  
8020584016824

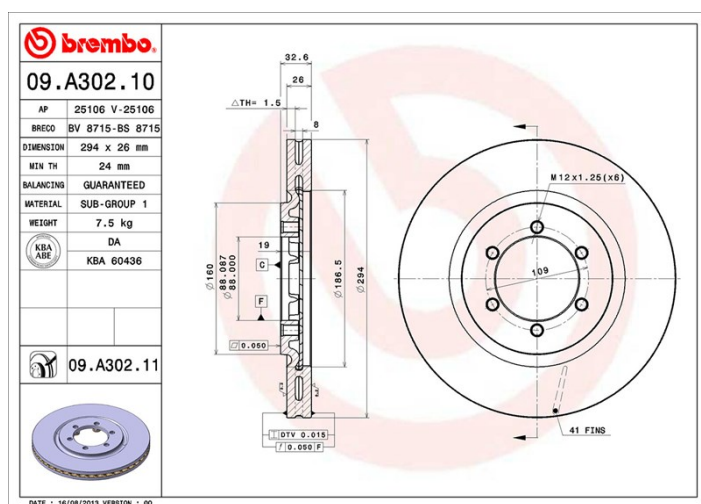


## Herstellernummer

**Brembo**  
09.A302.10

**AP**  
25106

**Breco**  
BS 8715



## Technische Daten

### Kompat. Fahrzq.

#### DAEWOO

Modell	Typ	kW	Baujahr
REXTON (GAB_)	2.9 TD	88	04/02 -
REXTON (GAB_)	3.2 V6	162	04/02 -

#### SSANGYONG

Modell	Typ	kW	Baujahr
REXTON / REXTON II (GAB_)	2.7 Xdi	120	08/04 -
REXTON / REXTON II (GAB_)	2.7 Xdi 4x4	118	03/11 -
REXTON / REXTON II (GAB_)	2.7 Xdi Turbo 4x4	132	03/08 -
REXTON / REXTON II (GAB_)	2.9 TD	88	04/02 -
REXTON / REXTON II (GAB_)	3.2 4x4	162	04/02 -

## OE-Teilnr.

### Passende OE-Teilenummern

SSANGYONG

4144108030

---