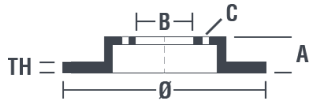


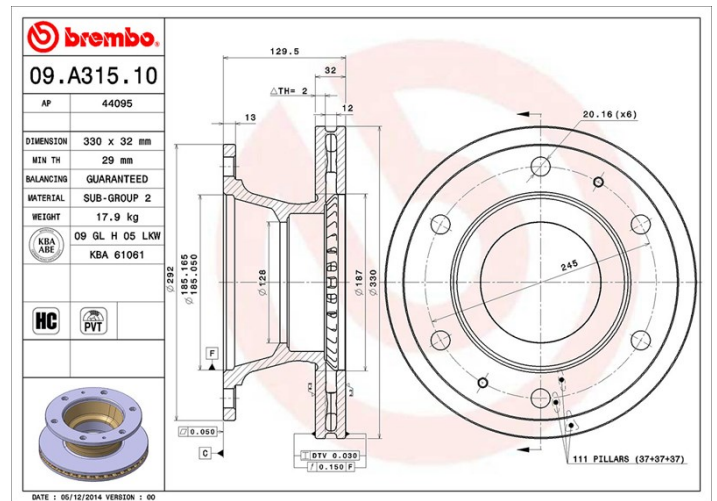
Technische Daten der Scheiben

Achse Vorne	Durchmesser 330 mm
Gesamthöhe (A) 129,5 mm	Nabendurchmesser (B) 185 mm
Anzahl der Bohrungen (C) 6	Stärke (TH) 32 mm
Minimalstärke 29 mm	Anzugsmoment Nm
Stück pro Karton 1	EAN-Code 8020584016305



Herstellernummer

Brembo 09.A315.10	AP 44095
-----------------------------	--------------------



Technische Daten

High-Carbon-Bremsscheibe (HC)

Der hohe Kohlenstoffanteil im Gusseisen der HC-Bremsscheibe bewirkt eine bessere Dämpfung und reduziert im Fahrbetrieb Vibrationen und Geräusche.



Kompat. Fahrzg.

IVECO			
Modell	Typ	kW	Baujahr
EuroCargo I-III	100 E 18 K tector	130	09/06 09/15
EuroCargo I-III	100 E 22 tector, 100 E 22 P tector, 100 E 22 FP tector	160	09/06 09/15
EuroCargo I-III	100 E 22 W tector, 100 E 22 WS tector	160	09/06 09/15
EuroCargo I-III	65 E 14 tector, 65 E 14 P tector	103	09/06 09/15
EuroCargo I-III	65 E 16 tector, 65 E 16 P tector	118	09/06 09/15
EuroCargo I-III	75 E 14 K tector	103	09/06 09/15
EuroCargo I-III	75 E 16 K tector	118	09/06 09/15

EuroCargo I-III	75 E 16 tector, 75 E 16 P tector	118	09/06 09/15
EuroCargo I-III	80 E 18 K tector	130	09/06 09/15
EuroCargo I-III	80 E 18 tector, 80 E 18 P tector, 80 E 18 FP tector	130	09/06 09/15
EuroCargo I-III	90 E 22 K tector	160	09/06 09/15

OE-Teilenr.

Passende OE-Teilenummern

IVECO	2996419
IVECO	7189265