

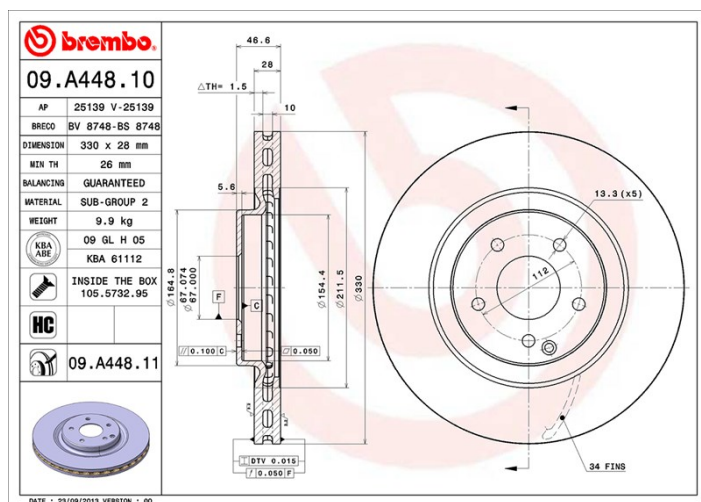
Technische Daten der Scheiben

Achse Vorne	Durchmesser (Durchmesser) 330 mm
Gesamthöhe (A) 46,5 mm	Nabendurchmesser (B) 67 mm
Anzahl der Bohrungen (C) 5	Stärke (TH) 28 mm
Minimalstärke 26 mm	Anzugsmoment 110 Nm
Stück pro Karton 1	EAN-Code 8020584018330



Herstellernummer

Brembo 09.A448.10	AP 25139	Breco BS 8748
-----------------------------	--------------------	-------------------------



Technische Daten

High-Carbon-Bremsscheibe (HC)

Der hohe Kohlenstoffanteil im Gusseisen der HC-Bremsscheibe bewirkt eine bessere Dämpfung und reduziert im Fahrbetrieb Vibrationen und Geräusche.



Scheibe mit Befestigungsschraube

Die der Verpackung beigelegte Befestigungsschraube erleichtert Mechanikern die Arbeit, insbesondere bei verrostetem oder verschlissenem Originalteil.



Kompat. Fahrzeug.

MERCEDES-BENZ

Modell	Typ	kW	Baujahr
C-CLASS (W203)	C 320 CDI (203.020)	165	01/05 02/07
C-CLASS (W203)	C 350 (203.056)	200	01/05 02/07
C-CLASS Coupe (CL203)	C 350 (203.756)	200	01/05 05/08
C-CLASS T-Model (S203)	C 320 CDI (203.220)	165	06/05 08/07
C-CLASS T-Model (S203)	C 350 (203.256)	200	01/05 08/07
CLC-CLASS (CL203)	CLC 350 (203.756)	200	05/08 06/11

CLK (C209)	320 CDI (209.320)	165	01/05 05/09
CLK (C209)	350 (209.356)	200	01/05 05/09
CLK Convertible (A209)	CLK 320 CDI (209.420)	165	03/05 03/10
CLK Convertible (A209)	CLK 350 (209.456)	200	01/05 03/10

OE-Teilenr.

Passende OE-Teilenummern

MERCEDES-BENZ	2034210412
MERCEDES-BENZ	A2034210412