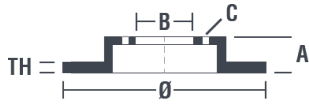


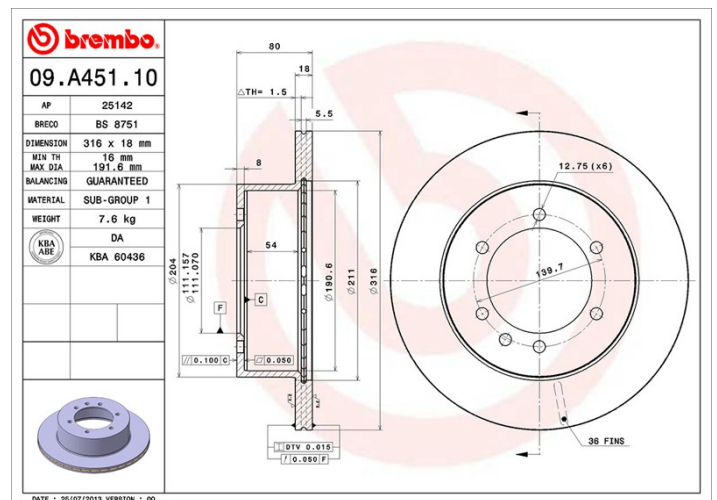
Technische Daten der Scheiben

Achse Hinten	Durchmesser 316 mm
Gesamthöhe (A) 80 mm	Nabendurchmesser (B) 111 mm
Anzahl der Bohrungen (C) 6	Stärke (TH) 18 mm
Minimalstärke 16 mm	Anzugsmoment 133 Nm
Stück pro Karton 2	EAN-Code 8020584018408



Herstellernummer

Brembo 09.A451.10	AP 25142	Breco BS 8751
-----------------------------	--------------------	-------------------------



Technische Daten

Kompat. Fahrzq.

NISSAN				
Modell	Typ	kW	Baujahr	
PATROL GR IV (Y60, GR)	2.8 TD	82	10/95 02/98	
PATROL GR IV (Y60, GR)	2.8 TD (Y60A)	85	09/88 06/97	
PATROL GR IV (Y60, GR)	4.2 Cat	121	11/88 02/98	
PATROL GR IV (Y60, GR)	4.2 D (Y60GR)	85	11/88 06/97	
PATROL GR IV (Y60, GR)	4.2 Efi 4WD (Y60)	129	02/88 12/95	
PATROL GR V Wagon (Y61)	2.7 TD	73	05/98 06/01	
PATROL GR V Wagon (Y61)	2.8 TD	95	06/97 05/00	
PATROL GR V Wagon (Y61)	2.8 TDiC (Y61)	96	10/97 02/00	
PATROL GR V Wagon (Y61)	3.0 DTi	116	05/00 -	
PATROL GR V Wagon (Y61)	3.0 DTi	118	05/00 -	

PATROL GR V Wagon (Y61)	3.2 D	70	05/98 06/01
PATROL GR V Wagon (Y61)	4.2	125	03/00 08/02
PATROL GR V Wagon (Y61)	4.2 TD	107	06/97 -
PATROL GR V Wagon (Y61)	4.5 i	147	06/97 -
PATROL GR V Wagon (Y61)	4.8	180	03/00 -
PATROL GR V Wagon (Y61)	4.8	190	05/11 -

OE-Teilenr.

Passende OE-Teilenummern

NISSAN	4320605J03
NISSAN	4320605J04
NISSAN	43206VB000