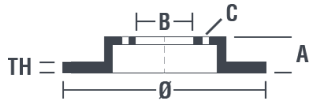


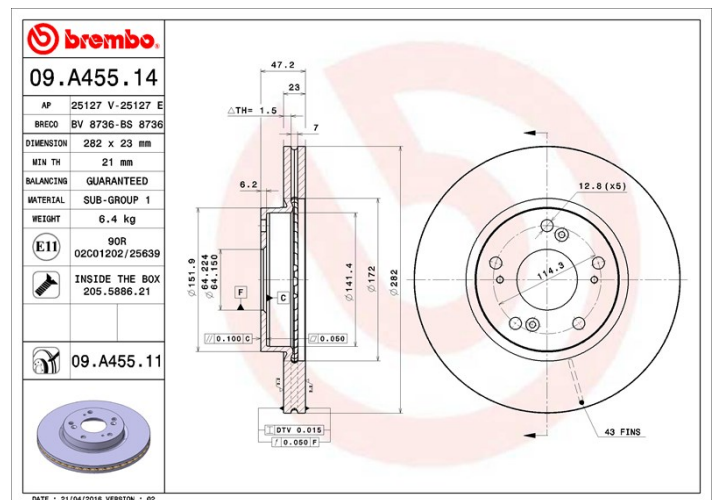
## Technische Daten der Scheiben

<b>Achse</b> Vorne	<b>Durchmesser</b> 282 mm
<b>Gesamthöhe</b> (A) 47,2 mm	<b>Nabendurchmesser</b> (B) 64,2 mm
<b>Anzahl der Bohrungen</b> (C) 5	<b>Stärke</b> (TH) 23 mm
<b>Minimalstärke</b> 21 mm	<b>Anzugsmoment</b> 108 Nm
<b>Stück pro Karton</b> 2	<b>EAN-Code</b> 8020584018040



## Herstellernummer

<b>Brembo</b> 09.A455.14	<b>AP</b> 25127 E	<b>Breco</b> BS 8736
-----------------------------	----------------------	-------------------------



## Technische Daten

### Scheibe mit Befestigungsschraube

Die der Verpackung beigelegte Befestigungsschraube erleichtert Mechanikern die Arbeit, insbesondere bei verrostetem oder verschlissenem Originalteil.



## Kompat. Fahrzg.

HONDA			
Modell	Typ	kW	Baujahr
CIVIC VIII Hatchback (FN, FK)	1.4 (FK1)	61	09/05 -
CIVIC VIII Hatchback (FN, FK)	1.4 (FK1, FN4)	73	10/08 -
CIVIC VIII Hatchback (FN, FK)	1.6	84	09/05 -
CIVIC VIII Hatchback (FN, FK)	1.8 (FN1, FK2)	103	09/05 -
CIVIC VIII Hatchback (FN, FK)	2.2 CTDi (FK3)	103	09/05 -
CIVIC VIII Saloon (FD, FA)	1.6	84	09/05 -
CIVIC VIII Saloon (FD, FA)	1.8 (FD1, FD7)	103	09/05 02/12
CIVIC VIII Saloon (FD, FA)	1.8 EXS Flex	103	11/06 -

FR-V (BE)	1.7 (BE1)	92	08/04 -
FR-V (BE)	1.8 (BE1)	103	01/07 -
FR-V (BE)	2.0 (BE3)	110	02/05 -
STREAM	1.8 Vtec	103	10/05 -
STREAM	2.0 Vtec	110	10/05 -

## OE-Teilenr.

### Passende OE-Teilenummern

HONDA	45251S7AE10
HONDA	45251S7AE11
HONDA	45251SMGE31
HONDA	45251SMGG10
HONDA	45251SMGG11