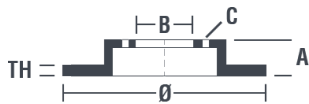


## Technische Daten der Scheiben

<b>Achse</b> Vorne	<b>Durchmesser</b> 320 mm
<b>Gesamthöhe</b> (A) 43 mm	<b>Nabdurchmesser</b> (B) 70 mm
<b>Anzahl der Bohrungen</b> (C) 5	<b>Stärke</b> (TH) 30 mm
<b>Minimalstärke</b> 28,4 mm	<b>Anzugsmoment</b>  128 Nm
<b>Stück pro Karton</b> 2	<b>EAN-Code</b> 8020584019481

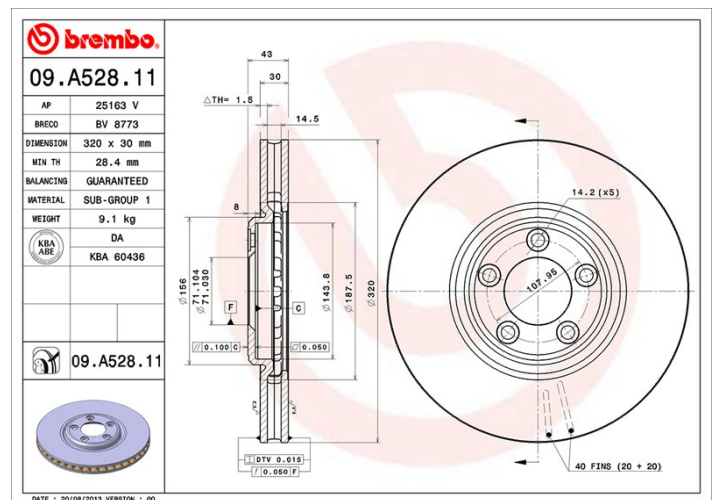


## Herstellernummer

**Brembo**  
09.A528.11

**AP**  
25163 V

**Breco**  
BV 8773



## Technische Daten

### UV-Scheibe

Die UV-Lack-Beschichtung gewährleistet überlegenen Korrosionsschutz und umfassenden Schutz der Scheibe.



## Kompat. Fahrzg.

### JAGUAR

Modell	Typ	kW	Baujahr
S-TYPE (X200)	2.5 V6	147	04/02 10/07
S-TYPE (X200)	2.7 D	152	06/04 10/07
S-TYPE (X200)	3.0 V6	175	01/99 10/07
S-TYPE (X200)	4.0 V8	203	01/99 04/02
S-TYPE (X200)	4.0 V8	209	09/99 12/02
S-TYPE (X200)	4.2 V8	219	04/02 10/07
XJ (X350)	3.0	179	04/04 01/07
XJ (X350)	3.0	175	05/03 03/09

XJ (X350)	3.6	190	05/03 03/09
XJ (X350)	4.2	219	05/03 03/09
XJ (X350)	D 2.7	152	10/05 03/09

## OE-Teilenr.

### Passende OE-Teilenummern

JAGUAR C2C8354