

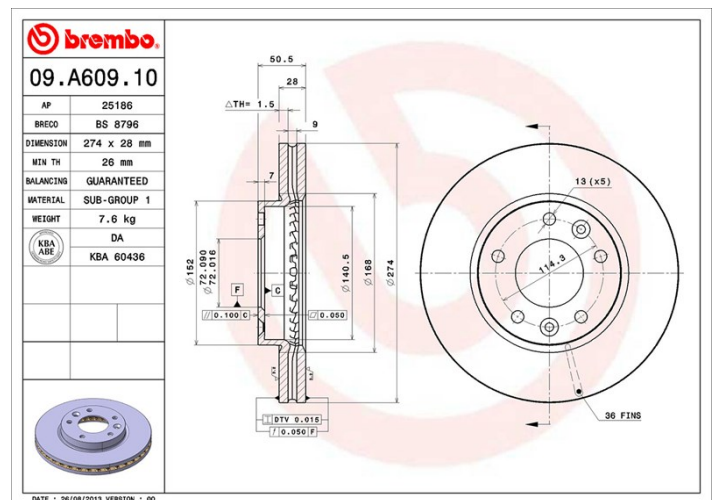
Technische Daten der Scheiben

Achse Vorne	Durchmesser 274 mm
Gesamthöhe (A) 50,5 mm	Nabendurchmesser (B) 72 mm
Anzahl der Bohrungen (C) 5	Stärke (TH) 28 mm
Minimalstärke 26 mm	Anzugsmoment 100 Nm
Stück pro Karton 2	EAN-Code 8020584020630



Herstellernummer

Brembo 09.A609.10	AP 25186	Breco BS 8796
-----------------------------	--------------------	-------------------------



Technische Daten

Kompat. Fahrz.

KIA				
Modell	Typ	kW	Baujahr	
CARNIVAL II (GQ)	2.4	109	12/01 10/06	
CARNIVAL II (GQ)	2.5 V6	110	10/01 06/06	
CARNIVAL II (GQ)	2.7	124	07/04 10/06	
CARNIVAL II (GQ)	2.9 CRDi	106	10/01 06/06	
CARNIVAL II (GQ)	2.9 TD	93	01/99 09/07	
CARNIVAL II (GQ)	3.5	143	07/02 04/06	

OE-Teilenr.

Passende OE-Teilenummern

KIA	0K58B33251
-----	------------