

## Technische Daten der Scheiben

<b>Achse</b> Vorne	<b>Durchmesser</b> 296 mm
<b>Gesamthöhe (A)</b> 51,5 mm	<b>Nabendurchmesser (B)</b> 70,7 mm
<b>Anzahl der Bohrungen (C)</b> 5	<b>Stärke (TH)</b> 29 mm
<b>Minimalstärke</b> 27,4 mm	<b>Anzugsmoment</b> 125 Nm
<b>Stück pro Karton</b> 2	<b>EAN-Code</b> 8020584018453

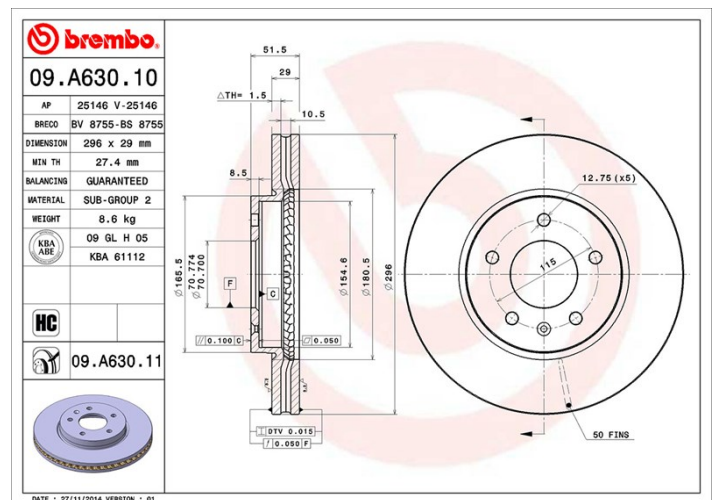


## Herstellernummer

**Brembo**  
09.A630.10

**AP**  
25146

**Breco**  
BS 8755



## Technische Daten

### High-Carbon-Bremsscheibe (HC)

Der hohe Kohlenstoffanteil im Gusseisen der HC-Bremsscheibe bewirkt eine bessere Dämpfung und reduziert im Fahrbetrieb Vibrationen und Geräusche.

## Kompat. Fahrzg.

### CHEVROLET

Modell	Typ	kW	Baujahr
CAPTIVA (C100, C140)	2.0 D	110	09/07 -
CAPTIVA (C100, C140)	2.0 D 4WD	93	10/06 -
CAPTIVA (C100, C140)	2.2 D	120	03/11 -
CAPTIVA (C100, C140)	2.2 D 4WD	120	03/11 -
CAPTIVA (C100, C140)	2.2 D 4WD	135	03/11 -
CAPTIVA (C100, C140)	2.4	123	03/11 -
CAPTIVA (C100, C140)	2.4	100	06/06 -
CAPTIVA (C100, C140)	2.4 4WD	123	03/11 -

CAPTIVA (C100, C140)	3.0 4WD	190	01/10 -
CAPTIVA (C100, C140)	3.2 4WD	169	06/06 -
<b>OPEL</b>			
Modell	Typ	kW	Baujahr
ANTARA (L07)	2.0 CDTI	93	03/07 12/11
ANTARA (L07)	2.0 CDTI 4x4	110	07/06 12/11
ANTARA (L07)	2.2 CDTi	120	12/10 12/15
ANTARA (L07)	2.2 CDTi 4x4	120	12/10 12/15
ANTARA (L07)	2.2 CDTi 4x4	135	12/10 12/15
ANTARA (L07)	2.4	104	07/06 12/11
ANTARA (L07)	2.4	123	12/10 -
ANTARA (L07)	2.4 4x4	123	12/10 -
ANTARA (L07)	3.0	190	11/10 12/15
ANTARA (L07)	3.2 V6	167	07/06 12/11
<b>VAUXHALL</b>			
Modell	Typ	kW	Baujahr
ANTARA (L07)	2.2 CDTi 4x4	120	12/10 -
ANTARA (L07)	2.2 CDTi 4x4	135	12/10 -
ANTARA (L07)	2.2 CDTi FWD	120	12/10 -
ANTARA (L07)	2.4 4x4	123	12/10 04/15

## OE-Teilenr.

Passende OE-Teilenummern	
CHEVROLET	20955857
CHEVROLET	96625948
OPEL	4801850
OPEL	4808848
VAUXHALL	96625948