

Technische Daten der Scheiben

Achse Hinten	Durchmesser 300 mm
Gesamthöhe (A) 55,5 mm	Nabdurchmesser (B) 67 mm
Anzahl der Bohrungen (C) 5	Stärke (TH) 22 mm
Minimalstärke 19,4 mm	Anzugsmoment 110 Nm
Stück pro Karton 2	EAN-Code 8020584019863

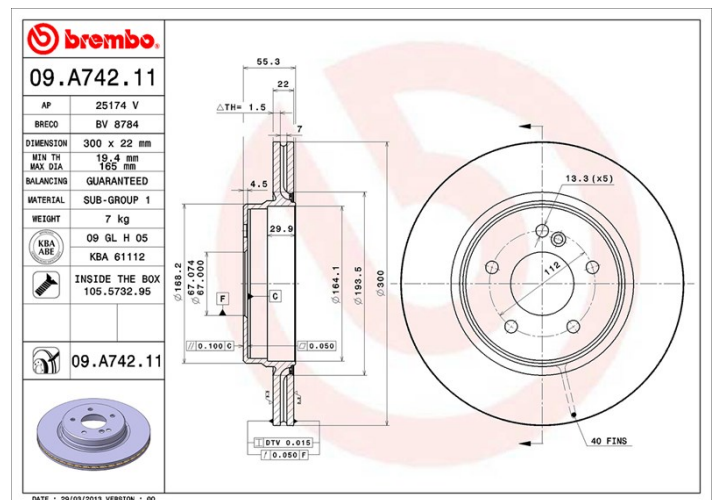


Herstellernummer

Brembo
09.A742.11

AP
25174 V

Breco
BV 8784



Technische Daten

Scheibe mit Befestigungsschraube

Die der Verpackung beigelegte Befestigungsschraube erleichtert Mechanikern die Arbeit, insbesondere bei verrostetem oder verschlissenen Originalteil.



UV-Scheibe

Die UV-Lack-Beschichtung gewährleistet überlegenen Korrosionsschutz und umfassenden Schutz der Scheibe.



Kompat. Fahrzg.

CHRYSLER

Modell	Typ	kW	Baujahr
CROSSFIRE	SRT-6	246	09/04 12/07
CROSSFIRE Roadster	SRT-6	246	09/04 12/06

MERCEDES-BENZ

Modell	Typ	kW	Baujahr
C-CLASS (W202)	C 43 AMG (202.033)	225	08/97 05/00
C-CLASS (W203)	C 30 CDI AMG (203.018)	170	01/03 02/07

C-CLASS (W203)	C 32 AMG Kompressor (203.065)	260	02/01 02/07
C-CLASS (W203)	C 55 AMG (203.076)	270	02/04 02/07
C-CLASS Coupe (CL203)	C 30 CDI AMG (203.718)	170	09/02 05/08
C-CLASS Coupe (CL203)	C 32 AMG Kompressor (203.765)	260	05/02 05/08
C-CLASS T-Model (S202)	C 43 AMG (202.093)	225	08/97 03/01
C-CLASS T-Model (S203)	C 30 CDI AMG (203.218)	170	01/03 08/07
C-CLASS T-Model (S203)	C 32 AMG Kompressor (203.265)	260	03/01 08/07
C-CLASS T-Model (S203)	C 350 4-matic (203.287)	200	01/05 08/07
C-CLASS T-Model (S203)	C 55 AMG (203.276)	270	02/04 08/07
CLK (C208)	430 (208.370)	205	07/98 06/02
CLK (C208)	55 AMG (208.374)	255	08/99 06/02
CLK (C209)	500 (209.372)	285	06/06 05/09
CLK (C209)	500 (209.375)	225	06/02 05/09
CLK (C209)	55 AMG (209.376)	270	09/02 05/09
CLK Convertible (A208)	430 (208.470)	205	09/98 03/02
CLK Convertible (A208)	55 AMG (208.474)	255	01/00 03/02
CLK Convertible (A209)	CLK 500 (209.472)	285	06/06 03/10
CLK Convertible (A209)	CLK 500 (209.475)	225	02/03 03/10
CLK Convertible (A209)	CLK 55 AMG (209.476)	270	02/03 03/10
E-CLASS (W210)	E 55 AMG (210.074)	260	08/97 03/02
E-CLASS (W210)	E 55 AMG 4-matic (210.074)	260	03/01 03/02
E-CLASS T-Model (S210)	E 430 T 4-matic (210.283)	205	05/99 03/03
E-CLASS T-Model (S210)	E 55 T AMG (210.274)	260	08/97 03/03
E-CLASS T-Model (S210)	E 55 T AMG 4-matic (210.274)	260	03/01 03/03
SLK (R170)	32 AMG Kompressor (170.466)	260	03/01 04/04
SLK (R171)	55 AMG (171.473)	265	06/04 02/11
SLK (R171)	55 AMG (171.473)	294	06/06 02/11

OE-Teilernr.

Passende OE-Teilenummern

CHRYSLER	5135505AA
MERCEDES-BENZ	2104230712

MERCEDES-BENZ

2104230812

MERCEDES-BENZ

A2104230712

MERCEDES-BENZ

A2104230812
