

# SCHEIBE 09.A818.10

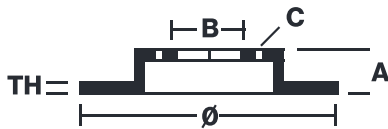
Die Bremsscheibe 09.A818.10 steht für Zuverlässigkeit

Die Brembo Bremsscheibe ist mit der OEM-Scheibe perfekt austauschbar. Dank der Kontrolle des gesamten Produktionszyklus bietet Brembo ein Sortiment von Bremsscheiben mit herausragender Leistung, Zuverlässigkeit, Haltbarkeit und höchstem Komfort unter allen Nutzungsbedingungen. Alle Brembo Scheiben sind nach ECE-R90 zugelassen.



- ✓ OEMgleichwertig
- ✓ Brembo Qualität
- ✓ ECE R 90 Bescheinigung
- ✓ Sicherheit
- ✓ Hoher Kohlenstoffgehalt
- ✓ Befestigungsschrauben

## Technische Spezifikationen



EAN-Code  
**8020584030295**

**Hinten**

Durchmesser  
**320 mm**

Stärke (TH)  
**24 mm**

Höhe (A)  
**59 mm**

Anzahl von Bohrungen (C)  
**5**

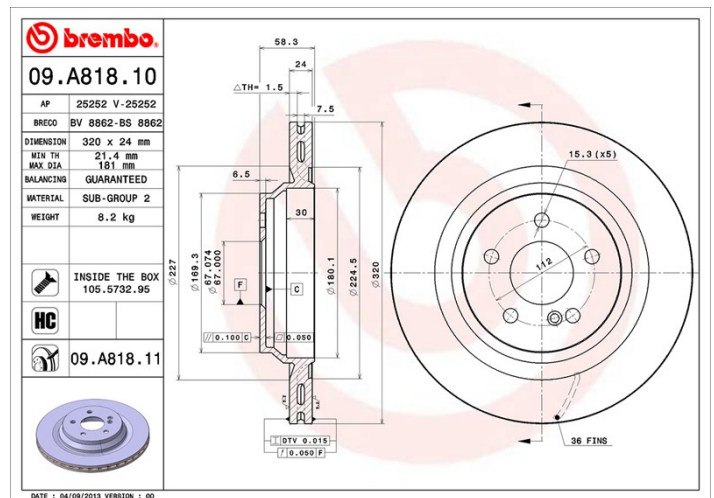
Scheibentyp  
**Belüftet**

Zentrierung (B)  
**67 mm**

Min. Stärke  
**21,4 mm**

Anzugsmoment  
**150 Nm**

Einheiten  
**2**



## KOMPATIBLE FAHRZEUGE

### MERCEDES-BENZ

S-CLASS (W221)	S 250 CDI (221.003, 221.103)	150/204	01.11 12.13
S-CLASS (W221)	S 320 CDI (221.022, 221.122)	173/235	12.05 06.09
S-CLASS (W221)	S 320 CDI 4-matic (221.080, 221.180)	173/235	10.06 12.13

S-CLASS (W221)	S 350 (221.056, 221.156)	200/272	10.05 12.13
S-CLASS (W221)	S 350 4-matic (221.087, 221.187)	200/272	02.08 12.13
S-CLASS (W221)	S 350 BlueTec (221.026, 221.126)	190/258	04.11 12.13
S-CLASS (W221)	S 350 BlueTEC 4-matic (221.083, 221.183)	190/258	04.11 12.13
S-CLASS (W221)	S 350 CDI	173/235	06.09 12.13
S-CLASS (W221)	S 350 CGI (221.057, 221.157)	225/306	04.11 12.13
S-CLASS (W221)	S 350 CGI 4-matic (221.082, 221.182)	225/306	04.11 12.13
S-CLASS (W221)	S 400 Hybrid (221.095, 221.195)	205/279	01.09 12.13
S-CLASS (W221)	S 420 CDI (221.028, 221.128)	235/320	10.06 12.09
S-CLASS (W221)	S 450 (221.070, 221.170)	250/340	12.05 12.13
S-CLASS (W221)	S 450 4-matic (221.084, 221.184)	250/340	12.05 12.13
S-CLASS (W221)	S 500	271/369	05.11 12.13
S-CLASS (W221)	S 500 (221.071, 221.171)	285/388	10.05 12.13
S-CLASS (W221)	S 500 4-matic (221.086, 221.186)	285/388	10.05 12.13
S-CLASS (W221)	S 500 CGI (221.073, 221.173)	320/435	04.11 12.13
S-CLASS (W221)	S 500 CGI 4-matic (221.094, 221.194)	320/435	03.11 12.13
S-CLASS (W221)	S 600 (221.176)	380/517	12.05 12.13
S-CLASS Coupe (C216)	CL 500 (216.371)	285/388	06.06 12.13
S-CLASS Coupe (C216)	CL 500 (216.373)	320/435	02.11 12.13
S-CLASS Coupe (C216)	CL 500 4-matic (216.394)	320/435	02.11 12.13
SL (R230)	500 (230.471)	285/388	03.06 01.12

## KOMPATIBLE OEM-ARTIKELNUMMERN

<b>2214230412</b>	MERCEDES-BENZ
<b>2214231012</b>	MERCEDES-BENZ
<b>A2214230412</b>	MERCEDES-BENZ
<b>A2214231012</b>	MERCEDES-BENZ