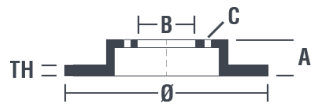


Technische Daten der Scheiben

Achse Hinten	Durchmesser 308 mm
Gesamthöhe (A) 62 mm	Nabendurchmesser (B) 68 mm
Anzahl der Bohrungen (C) 5	Stärke (TH) 16 mm
Minimalstärke 14 mm	Anzugsmoment  Nm
Stück pro Karton 2	EAN-Code 8020584039397

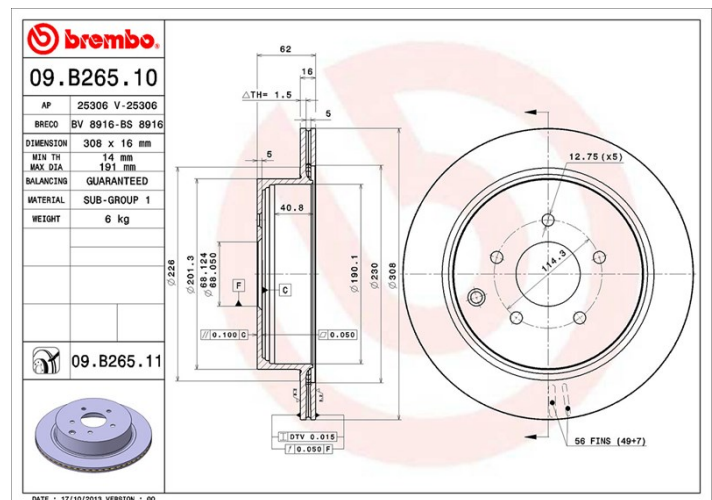


Herstellernummer

Brembo
09.B265.10

AP
25306

Breco
BS 8916



Technische Daten

Kompat. Fahrzq.

INFINITI				
Modell	Typ	kW	Baujahr	
EX	25	173	01/10 12/13	
EX	25 AWD	173	07/12 12/13	
EX	30d	175	04/10 -	
FX	35	206	02/03 12/08	
FX	35 All-wheel Drive	206	01/03 12/08	
FX	45	232	02/03 12/08	
FX	45 All-wheel Drive	232	01/03 12/08	
M (Y51)	25	173	09/10 12/13	
M (Y51)	30d	175	03/10 -	
M (Y51)	35h	225	04/11 -	

M (Y51)	37	235	03/10 -
M35	3.5 h	268	01/10 -
M37	3.7	246	01/11 -
M37	3.7 Allrad	246	01/11 -
Q50	50 D	125	04/13 -
Q50	50 Hybrid	268	04/13 -
Q50	50 Hybrid AWD	268	04/13 -
Q70 (Y51)	3.0	175	03/13 -
Q70 (Y51)	3.5 Hybrid	225	03/13 -
Q70 (Y51)	3.7	235	03/13 -

NISSAN

Modell	Typ	kW	Baujahr
MURANO I (Z50)	3.5 4x4	170	01/06 09/08
MURANO I (Z50)	3.5 4x4	172	08/03 09/08
MURANO II (Z51)	2.5 dCi 4x4	140	01/10 09/14
MURANO II (Z51)	3.5	195	11/07 09/14
MURANO II (Z51)	3.5 4x4	188	10/08 09/14
MURANO II (Z51)	3.5 4x4	195	11/07 09/14
MURANO II (Z51)	3.5 4x4	191	12/09 09/14
MURANO II (Z51)	3.5 4x4	183	12/10 09/14

NISSAN (DFAC)

Modell	Typ	kW	Baujahr
MURANO II (Z51)	3.5 All-wheel Drive	228	09/11 12/15

OE-Teilnr.

Passende OE-Teilenummern

INFINITI	43206CA000
NISSAN	43206CA000
NISSAN	43206EG000