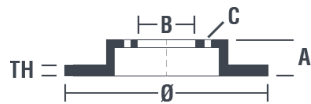


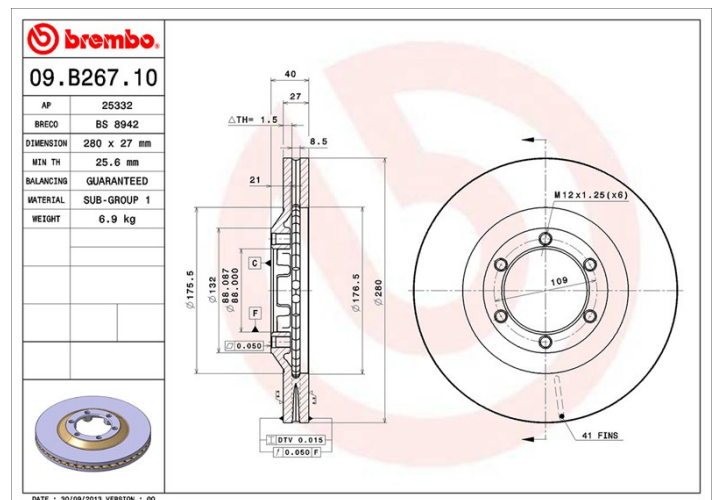
Technische Daten der Scheiben

Achse Vorne	Durchmesser 280 mm
Gesamthöhe (A) 40 mm	Nabendurchmesser (B) 88 mm
Anzahl der Bohrungen (C) 6	Stärke (TH) 27 mm
Minimalstärke 25,6 mm	Anzugsmoment 118 Nm
Stück pro Karton 2	EAN-Code 8020584034491



Herstellernummer

Brembo 09.B267.10	AP 25332	Breco BS 8942
-----------------------------	--------------------	-------------------------



Technische Daten

Kompat. Fahrzq.

ISUZU

Modell	Typ	kW	Baujahr
D-MAX I (TFR, TFS)	2.5 DiTD (TFR86_)	74	10/02 06/12
D-MAX I (TFR, TFS)	2.5 DiTD (TFR86_)	100	10/06 06/12
D-MAX I (TFR, TFS)	2.5 DiTD 4x4 (TFS86_)	100	01/07 06/12
D-MAX I (TFR, TFS)	2.5 DiTD 4x4 (TFS86_)	74	05/02 06/12
D-MAX I (TFR, TFS)	3.0 DiTD (TFR85_)	120	01/07 06/12
D-MAX I (TFR, TFS)	3.0 DiTD 4x4 (TFS85_)	120	01/07 06/12
D-MAX I (TFR, TFS)	3.0 DiTD 4x4 (TFS85_)	96	05/02 06/12
D-MAX I Platform/Chassis (TFR, TFS)	3.0 D 4x4	120	01/07 06/12
D-MAX II (TFR, TFS)	2.5 CRDi (TFR86_)	120	06/12 -
D-MAX II Platform/Chassis (TFR, TFS)	2.5 CRDi	120	06/12 -

OE-Teilenr.

Passende OE-Teilenummern

ISUZU	8973606770
-------	------------

ISUZU	8973606780
-------	------------

ISUZU	8980062590
-------	------------