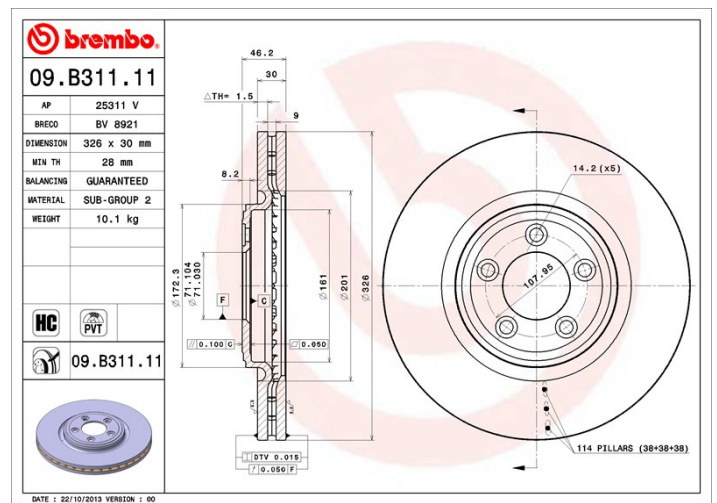


Technische Daten der Scheiben

Achse Vorne	Durchmesser (Durchmesser) 326 mm
Gesamthöhe (A) 46,2 mm	Nabendurchmesser (B) 71 mm
Anzahl der Bohrungen (C) 5	Stärke (TH) 30 mm
Minimalstärke 28 mm	Anzugsmoment 103 Nm
Stück pro Karton 1	EAN-Code 8020584038208



Herstellernummer

Brembo 09.B311.11	AP 25311 V	Breco BV 8921
-----------------------------	----------------------	-------------------------

Technische Daten

PVT-Bremsscheibe

Die PVT-Bremsscheibe hat für die Innenbelüftung Noppen anstelle von radialen Luftkanälen. Das verbessert die Kühlung um 40 % und reduziert die Bildung von Oberflächenrissen.



High-Carbon-Bremsscheibe (HC)

Der hohe Kohlenstoffanteil im Gusseisen der HC-Bremsscheibe bewirkt eine bessere Dämpfung und reduziert im Fahrbetrieb Vibrationen und Geräusche.



UV-Scheibe

Die UV-Lack-Beschichtung gewährleistet überlegenen Korrosionsschutz und umfassenden Schutz der Scheibe.



Kompat. Fahrzng.

JAGUAR

Modell	Typ	kW	Baujahr
XF (X250)	2.0	177	06/12 04/15
XF (X250)	2.2 D	147	03/12 04/15
XF (X250)	2.2 D	120	04/11 04/15
XF (X250)	2.2 D	140	05/11 04/15

XF (X250)	2.7 D	152	03/08 04/15
XF (X250)	3.0	175	03/08 04/15
XF (X250)	3.0	179	03/08 04/15
XF (X250)	3.0 D	155	03/09 04/15
XF (X250)	3.0 D	177	03/09 04/15
XF (X250)	3.0 D	202	03/09 04/15
XF (X250)	4.2	219	03/08 04/15
XF SPORTBRAKE (X250)	2.0 T	177	08/13 12/15
XF SPORTBRAKE (X250)	2.2 D	120	09/12 04/14
XF SPORTBRAKE (X250)	2.2 D	147	09/12 04/14
XF SPORTBRAKE (X250)	3.0 D	177	09/12 04/14
XF SPORTBRAKE (X250)	3.0 D	202	09/12 04/14
XJ (X350)	3.0	179	04/04 01/07
XJ (X350)	3.0	175	05/03 03/09
XJ (X350)	3.6	190	05/03 03/09
XJ (X350)	4.2	219	05/03 03/09
XJ (X350)	D 2.7	152	10/05 03/09
XK Convertible (X150)	3.6	190	10/07 07/14
XK Convertible (X150)	4.2 XK8	219	03/06 07/14
XK Coupe (X150)	3.6	190	07/07 07/14
XK Coupe (X150)	4.2 XK8	219	03/06 07/14

OE-Teilenr.

Passende OE-Teilenummern

JAGUAR

C2C25336