

## Technische Daten der Scheiben

**Durchmesser** (Durchmesser)  
269 mm

**Gesamthöhe** (A)  
44 mm

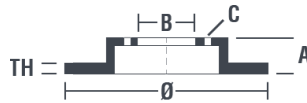
**Nabdurchmesser** (B)  
68 mm

**Anzahl der Bohrungen** (C)  
5

**Stärke** (TH)  
22,5 mm

**Minimalstärke**  
19,8 mm

**Anzugsmoment**   
120 Nm

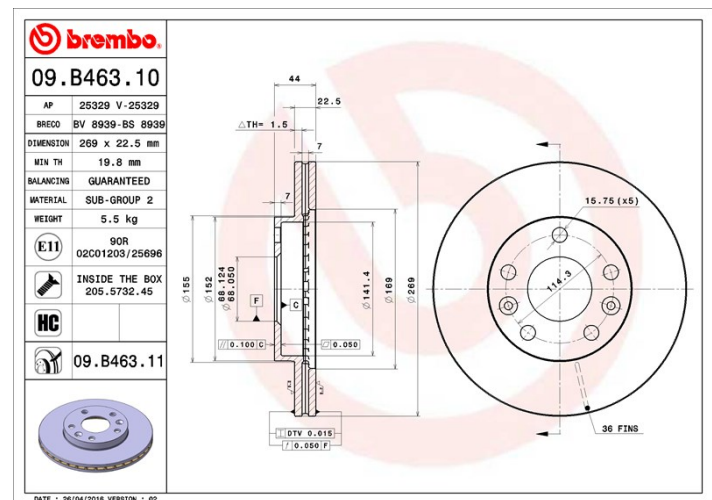


## Herstellernummer

**Brembo**  
09.B463.11

**AP**  
25329 V

**Breco**  
BV 8939



## Technische Daten

### High-Carbon-Bremsscheibe (HC)

Der hohe Kohlenstoffanteil im Gusseisen der HC-Bremsscheibe bewirkt eine bessere Dämpfung und reduziert im Fahrbetrieb Vibrationen und Geräusche.



### Scheibe mit Befestigungsschraube

Die der Verpackung beigelegte Befestigungsschraube erleichtert Mechanikern die Arbeit, insbesondere bei verrostetem oder verschlissenen Originalteil.



### UV-Scheibe

Die UV-Lack-Beschichtung gewährleistet überlegenen Korrosionsschutz und umfassenden Schutz der Scheibe.



## Kompat. Fahrzg.

### DACIA

| Modell | Typ     | kW | Baujahr |
|--------|---------|----|---------|
| DUSTER | 1.5 dCi | 63 | 04/10 - |
| DUSTER | 1.5 dCi | 79 | 06/10 - |
| DUSTER | 1.5 dCi | 80 | 08/13 - |
| DUSTER | 1.5 dCi | 66 | 10/10 - |

|            |                 |    |         |
|------------|-----------------|----|---------|
| DUSTER     | 1.5 dCi 4x4     | 79 | 06/10 - |
| DUSTER     | 1.5 dCi 4x4     | 80 | 08/13 - |
| DUSTER     | 1.5 dCi 4x4     | 66 | 10/10 - |
| DUSTER     | 1.5 dCi 4x4     | 81 | 10/10 - |
| DUSTER     | 1.6 16V         | 77 | 04/10 - |
| DUSTER     | 1.6 16V 4x4     | 77 | 06/10 - |
| DUSTER     | 1.6 16V Hi-Flex | 77 | 08/10 - |
| DUSTER     | 1.6 16V LPG     | 77 | 04/11 - |
| DUSTER Box | 1.5 dCi         | 66 | 04/11 - |
| DUSTER Box | 1.5 dCi         | 80 | 04/13 - |
| DUSTER Box | 1.6 16V 4x4     | 77 | 04/11 - |
| DUSTER Box | 1.6 16V Hi-Flex | 77 | 04/11 - |

## RENAULT

| Modell       | Typ            | kW | Baujahr |
|--------------|----------------|----|---------|
| DUSTER (HS_) | 1.5 dCi        | 66 | 06/11 - |
| DUSTER (HS_) | 1.6 16V (HSAT) | 75 | 02/12 - |
| DUSTER (HS_) | 2.0            | 98 | 02/12 - |

## OE-Teilnr.

### Passende OE-Teilenummern

|         |            |
|---------|------------|
| DACIA   | 402066300R |
| RENAULT | 402066300R |