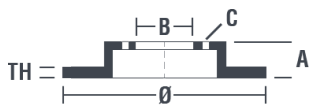


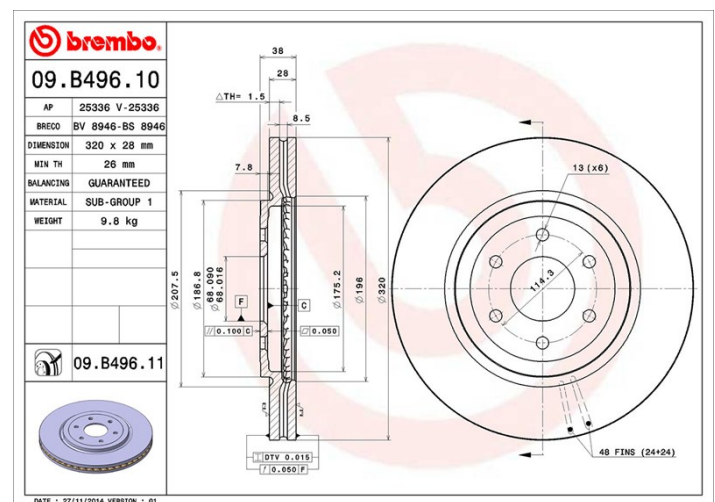
Technische Daten der Scheiben

Achse Vorne	Durchmesser 320 mm
Gesamthöhe (A) 38 mm	Nabendurchmesser (B) 68 mm
Anzahl der Bohrungen (C) 6	Stärke (TH) 28 mm
Minimalstärke 26 mm	Anzugsmoment  Nm
Stück pro Karton 1	EAN-Code 8020584214374



Herstellernummer

Brembo 09.B496.11	AP 25336 V	Breco BV 8946
-----------------------------	----------------------	-------------------------



Technische Daten

UV-Scheibe

Die UV-Lack-Beschichtung gewährleistet überlegenen Korrosionsschutz und umfassenden Schutz der Scheibe.



Kompat. Fahrz.

NISSAN				
Modell	Typ	kW	Baujahr	
NP300 NAVARA (D40)	2.5 dCi	106	07/05 -	
NP300 NAVARA (D40)	2.5 dCi	120	10/06 -	
NP300 NAVARA (D40)	2.5 dCi	128	12/05 -	
NP300 NAVARA (D40)	2.5 dCi 4WD	128	07/05 -	
NP300 NAVARA (D40)	2.5 dCi 4WD	126	10/06 -	
NP300 NAVARA (D40)	2.5 dCi 4WD	106	10/08 -	
NP300 NAVARA (D40)	2.5 dCi 4WD (D40TT, D40T, D40M, D40BB)	140	12/09 -	

NP300 NAVARA (D40)	3.0 dCi 4WD	170	02/10 -
NP300 NAVARA Platform/Chassis (D40)	2.5 dCi	98	09/13 -
NP300 NAVARA Platform/Chassis (D40)	2.5 dCi	140	03/10 -
NP300 NAVARA Platform/Chassis (D40)	2.5 dCi 4WD	106	08/08 -
NP300 NAVARA Platform/Chassis (D40)	2.5 dCi 4WD	126	08/08 -
NP300 NAVARA Platform/Chassis (D40)	3.0 dCi	170	03/10 -
PATHFINDER III (R51)	2.5 dCi	128	01/05 -
PATHFINDER III (R51)	2.5 dCi 4WD	120	01/05 -
PATHFINDER III (R51)	2.5 dCi 4WD	128	03/05 -
PATHFINDER III (R51)	2.5 dCi 4WD	140	08/10 -
PATHFINDER III (R51)	2.5 dCi 4WD	126	10/06 -
PATHFINDER III (R51)	3.0 dCi	170	08/10 -
PATHFINDER III (R51)	4.0 4WD	198	09/05 -

OE-Teilnr.

Passende OE-Teilenummern

NISSAN	402063X00B
NISSAN	402065X00A
NISSAN	40206EB320