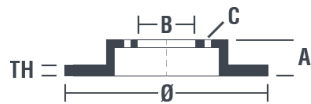


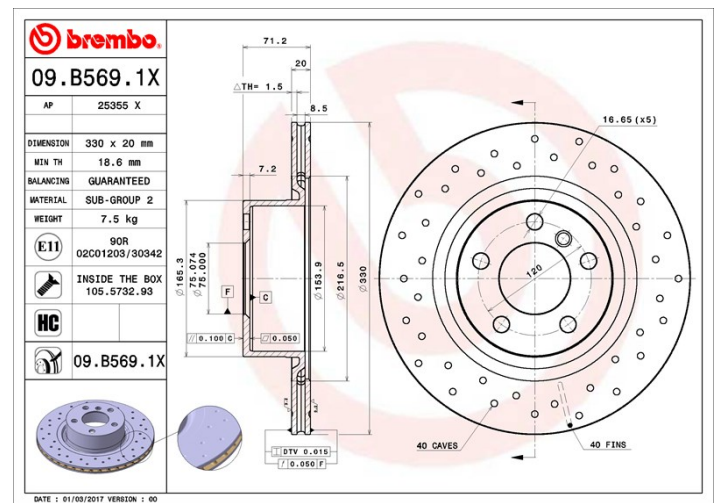
Technische Daten der Scheiben

Achse Hinten	Durchmesser 330 mm
Gesamthöhe (A) 71,2 mm	Nabdurchmesser (B) 75 mm
Anzahl der Bohrungen (C) 5	Stärke (TH) 20 mm
Minimalstärke 18,6 mm	Anzugsmoment Nm
Stück pro Karton 2	EAN-Code 8020584228463



Herstellernummer

Brembo **AP**
09.B569.1X 25355 X



Technische Daten

High-Carbon-Bremsscheibe (HC)

Der hohe Kohlenstoffanteil im Gusseisen der HC-Bremsscheibe bewirkt eine bessere Dämpfung und reduziert im Fahrbetrieb Vibrationen und Geräusche.



Scheibe mit Befestigungsschraube

Die der Verpackung beigelegte Befestigungsschraube erleichtert Mechanikern die Arbeit, insbesondere bei verrostetem oder verschlissenen Originalteil.



UV-Scheibe

Die UV-Lack-Beschichtung gewährleistet überlegenen Korrosionsschutz und umfassenden Schutz der Scheibe.



Kompat. Fahrzng.

BMW			
Modell	Typ	kW	Baujahr
X3 (F25)	sDrive 18 d	110	04/14 08/17
X3 (F25)	sDrive 18 d	100	10/12 03/14
X3 (F25)	sDrive 18 d	105	10/12 03/14
X3 (F25)	sDrive 20 i	125	04/14 08/17

X3 (F25)	sDrive 20 i	135	04/14 08/17
X3 (F25)	xDrive 20 d	140	04/14 08/17
X3 (F25)	xDrive 20 d	120	09/10 03/14
X3 (F25)	xDrive 20 d	135	09/10 03/14
X3 (F25)	xDrive 20 i	135	10/11 08/17
X3 (F25)	xDrive 28 i	190	01/11 10/12
X3 (F25)	xDrive 28 i	180	04/12 08/17
X3 (F25)	xDrive 30 d	210	04/11 05/16
X3 (F25)	xDrive 30 d	155	04/11 08/17
X3 (F25)	xDrive 30 d	190	04/11 08/17
X3 (F25)	xDrive 30 d	183	06/11 08/17
X3 (F25)	xDrive 30 d	204	06/16 08/17
X3 (F25)	xDrive 35 d	230	10/11 08/17
X3 (F25)	xDrive 35 i	225	09/10 08/17
X4 (F26)	xDrive 20 d	120	04/14 03/18
X4 (F26)	xDrive 20 d	140	04/14 03/18
X4 (F26)	xDrive 20 i	135	04/14 03/18
X4 (F26)	xDrive 28 i	180	04/14 03/18
X4 (F26)	xDrive 30 d	155	04/14 03/18
X4 (F26)	xDrive 30 d	190	04/14 03/18
X4 (F26)	xDrive 30 d	204	04/14 03/18
X4 (F26)	xDrive 30 d	210	04/14 03/18
X4 (F26)	xDrive 30 d	183	04/15 03/18
X4 (F26)	xDrive 35 d	230	04/14 03/18
X4 (F26)	xDrive 35 i	225	04/14 03/18

OE-Teilnr.

Passende OE-Teilnummern

BMW 34206790362

BMW 34206868936