

Technische Daten der Scheiben

Achse Vorne	Durchmesser 256 mm
Gesamthöhe (A) 47 mm	Nabendurchmesser (B) 62,2 mm
Anzahl der Bohrungen (C) 4	Stärke (TH) 18 mm
Minimalstärke 16 mm	Anzugsmoment  100 Nm
Stück pro Karton 2	EAN-Code 8020584037652

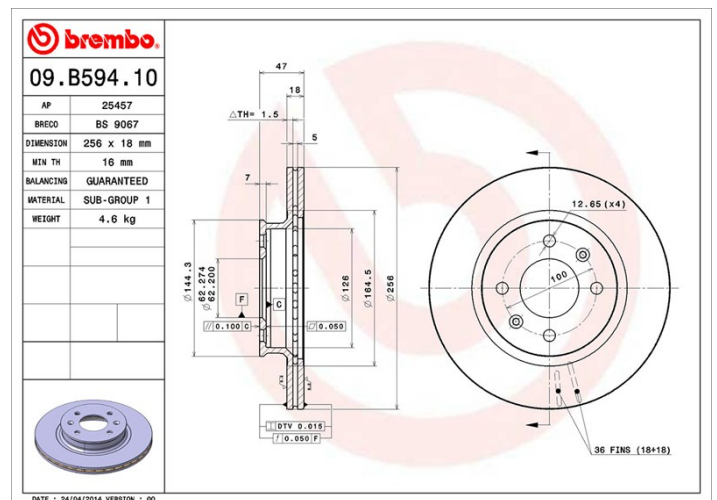


Herstellernummer

Brembo
09.B594.10

AP
25419

Breco
BS 9029



Technische Daten

Scheibe mit Befestigungsschraube

Die der Verpackung beigelegte Befestigungsschraube erleichtert Mechanikern die Arbeit, insbesondere bei verrostetem oder verschlissenem Originalteil.



Kompat. Fahrzg.

HYUNDAI

Modell	Typ	kW	Baujahr
i20 (PB, PBT)	1.2	63	03/12 12/15
i20 (PB, PBT)	1.2	57	09/08 12/12

OE-Teilenr.

Passende OE-Teilenummern

HYUNDAI 517121J500