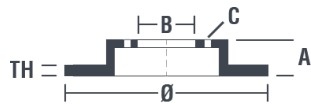


Technische Daten der Scheiben

Achse Vorne	Durchmesser 296 mm
Gesamthöhe (A) 38 mm	Nabdurchmesser (B) 68 mm
Anzahl der Bohrungen (C) 6	Stärke (TH) 28 mm
Minimalstärke 26 mm	Anzugsmoment Nm
Stück pro Karton 2	EAN-Code 8020584039991

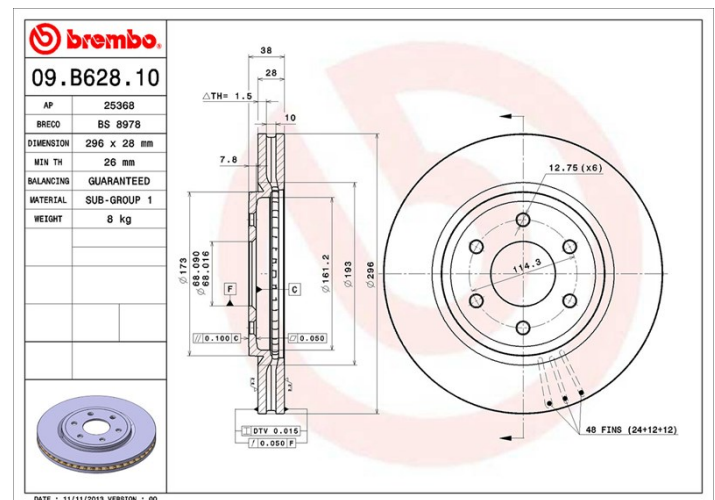


Herstellernummer

Brembo
09.B628.10

AP
25368

Breco
BS 8978



Technische Daten

Kompat. Fahrzcg.

NISSAN				
Modell	Typ	kW	Baujahr	
NP300 NAVARA (D40)	2.5 dCi	106	07/05 -	
NP300 NAVARA (D40)	2.5 dCi	120	10/06 -	
NP300 NAVARA (D40)	2.5 dCi	128	12/05 -	
NP300 NAVARA (D40)	2.5 dCi 4WD	128	07/05 -	
NP300 NAVARA (D40)	2.5 dCi 4WD	126	10/06 -	
NP300 NAVARA (D40)	2.5 dCi 4WD	106	10/08 -	
NP300 NAVARA (D40)	2.5 dCi 4WD (D40TT, D40T, D40M, D40BB)	140	12/09 -	
NP300 NAVARA Platform/Chassis (D40)	2.5 dCi	98	09/13 -	
NP300 NAVARA Platform/Chassis (D40)	2.5 dCi	140	03/10 -	

NP300 NAVARA Platform/Chassis (D40)	2.5 dCi 4WD	106	08/08 -
NP300 NAVARA Platform/Chassis (D40)	2.5 dCi 4WD	126	08/08 -
PATHFINDER III (R51)	2.5 dCi	128	01/05 -
PATHFINDER III (R51)	2.5 dCi 4WD	120	01/05 -
PATHFINDER III (R51)	2.5 dCi 4WD	128	03/05 -
PATHFINDER III (R51)	2.5 dCi 4WD	140	08/10 -
PATHFINDER III (R51)	2.5 dCi 4WD	126	10/06 -

OE-Teilenr.

Passende OE-Teilenummern

NISSAN	40206EB300
--------	------------