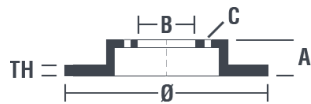


Technische Daten der Scheiben

| | |
|--------------------------------------|---|
| Achse Vorne | Durchmesser 283 mm |
| Gesamthöhe (A) 53 mm | Nabdurchmesser (B) 68 mm |
| Anzahl der Bohrungen (C) 6 | Stärke (TH) 28 mm |
| Minimalstärke 26 mm | Anzugsmoment  Nm |
| Stück pro Karton 2 | EAN-Code 8020584039090 |

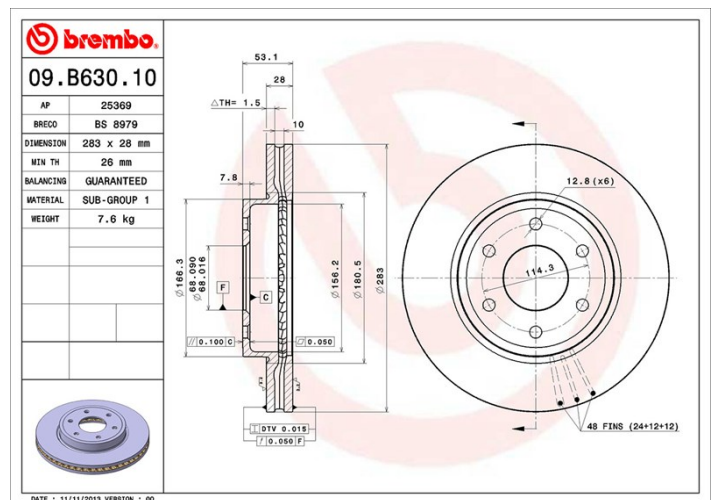


Herstellernummer

Brembo
09.B630.10

AP
25369

Breco
BS 8979



Technische Daten

Kompat. Fahrzq.

| NISSAN | | | | |
|--------------------|-------------|-----|---------|--|
| Modell | Typ | kW | Baujahr | |
| NP300 NAVARA (D40) | 2.5 dCi | 106 | 07/05 - | |
| NP300 NAVARA (D40) | 2.5 dCi 4WD | 128 | 07/05 - | |
| NP300 NAVARA (D40) | 2.5 dCi 4WD | 126 | 10/06 - | |
| NP300 NAVARA (D40) | 2.5 dCi 4WD | 106 | 10/08 - | |

OE-Teilenr.

Passende OE-Teilenummern

NISSAN 40206EB70B