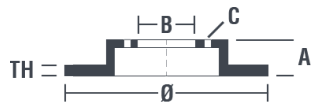


## Technische Daten der Scheiben

<b>Achse</b> Vorne	<b>Durchmesser</b> 280 mm
<b>Gesamthöhe</b> (A) 44 mm	<b>Nabdurchmesser</b> (B) 68 mm
<b>Anzahl der Bohrungen</b> (C) 4	<b>Stärke</b> (TH) 24 mm
<b>Minimalstärke</b> 22 mm	<b>Anzugsmoment</b>  110 Nm
<b>Stück pro Karton</b> 2	<b>EAN-Code</b> 8020584023914

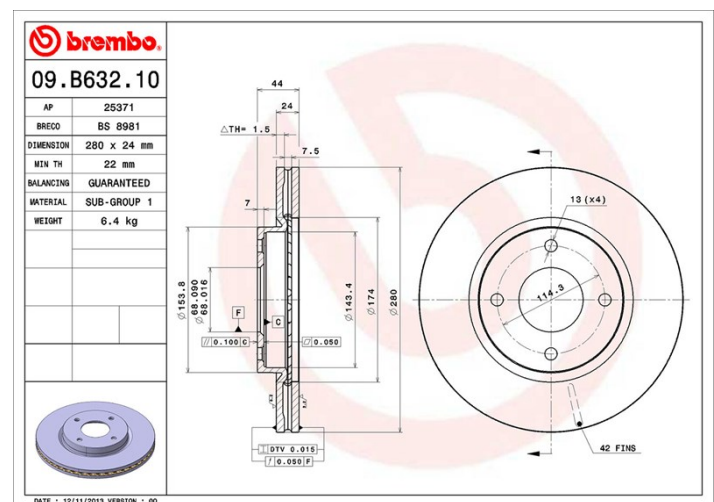


## Herstellernummer

**Brembo**  
09.B632.10

**AP**  
25371

**Breco**  
BS 8981



## Technische Daten

### Kompat. Fahrz.

NISSAN				
Modell	Typ	kW	Baujahr	
CUBE (Z12)	1.5 dCi	78	03/10 -	
CUBE (Z12)	1.5 dCi	81	03/10 -	
CUBE (Z12)	1.6 16V	81	03/10 -	
TIIDA Hatchback (C11)	1.5	80	05/04 08/12	
TIIDA Hatchback (C11)	1.5 4x4	80	05/04 02/07	
TIIDA Hatchback (C11)	1.5 dCi	78	09/07 12/11	
TIIDA Hatchback (C11)	1.6	81	09/07 12/11	
TIIDA Hatchback (C11)	1.8	78	01/07 06/11	
TIIDA Hatchback (C11)	1.8	81	05/04 02/07	
TIIDA Hatchback (C11)	1.8	93	09/07 12/11	

TIIDA Hatchback (C11)	1.8 4x4	81	05/04 02/07
TIIDA Saloon (SC11)	1.5 dCi	76	01/07 12/12
TIIDA Saloon (SC11)	1.5 dCi	78	09/07 12/12
TIIDA Saloon (SC11)	1.6	81	09/07 12/12
TIIDA Saloon (SC11)	1.8	78	01/07 06/11
TIIDA Saloon (SC11)	1.8	93	09/07 12/12

### NISSAN (DFAC)

Modell	Typ	kW	Baujahr
TIIDA Hatchback (C11)	1.6	80	07/05 -
TIIDA Saloon (C11)	1.6	80	04/05 -

### OE-Teilenr.

#### Passende OE-Teilenummern

NISSAN	40206EM10A
NISSAN	40206ET01C
NISSAN	40206ET02C