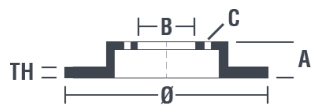



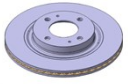
Technische Daten der Scheiben

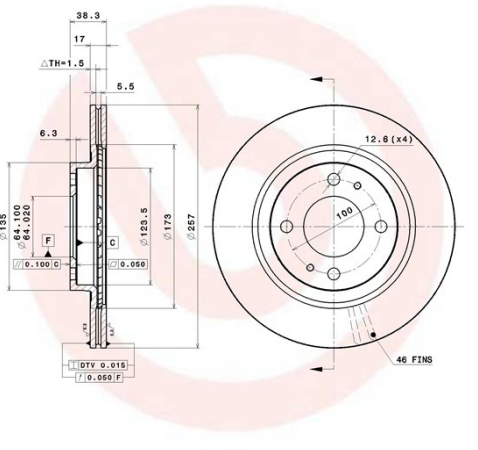
Achse Vorne	Durchmesser 257 mm
Gesamthöhe (A) 38,3 mm	Nabdurchmesser (B) 64 mm
Anzahl der Bohrungen (C) 4	Stärke (TH) 17 mm
Minimalstärke 15 mm	Anzugsmoment  Nm
Stück pro Karton 2	EAN-Code 8020584222515



Herstellernummer

Brembo 09.C175.11	AP 25484 V	Breco BV 9094
-----------------------------	----------------------	-------------------------

	
09.C175.10	
AP	25484 V-25484
BRECO	BV 9094-BS 9094
DIMENSION	257 x 17 mm
MIN TH	15 mm
BALANCING	GUARANTEED
MATERIAL	SUB-GROUP1
WEIGHT	4 kg
(E11)	90R 02C01202/25628
	
DATE : 21/04/2016 VERSION : 01	



Technische Daten

UV-Scheibe

Die UV-Lack-Beschichtung gewährleistet überlegenen Korrosionsschutz und umfassenden Schutz der Scheibe.



Kompat. Fahrzg.

CITROËN

Modell	Typ	kW	Baujahr
C-ZERO	C-Zero	35	10/10 -
C-ZERO	C-Zero	47	10/10 -
C-ZERO	C-Zero	49	10/14 -

MITSUBISHI

Modell	Typ	kW	Baujahr
i (HA_)	MiEV (HA4W)	47	07/09 -
i (HA_)	MiEV (HA4W)	49	02/11 -
i (HA_)	MiEV (HA4W)	35	07/09 -

PEUGEOT

Modell	Typ	kW	Baujahr
ION	Electric	49	10/14 -
ION	Electric	35	11/10 -
ION	Electric	47	11/10 -

OE-Teilenr.**Passende OE-Teilenummern**

CITROËN	1612090780
CITROËN	4249L5
MITSUBISHI	4615A093
MITSUBISHI	4615A219
PEUGEOT	1612090780
PEUGEOT	4249L5