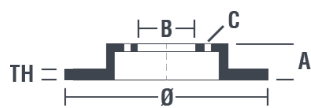


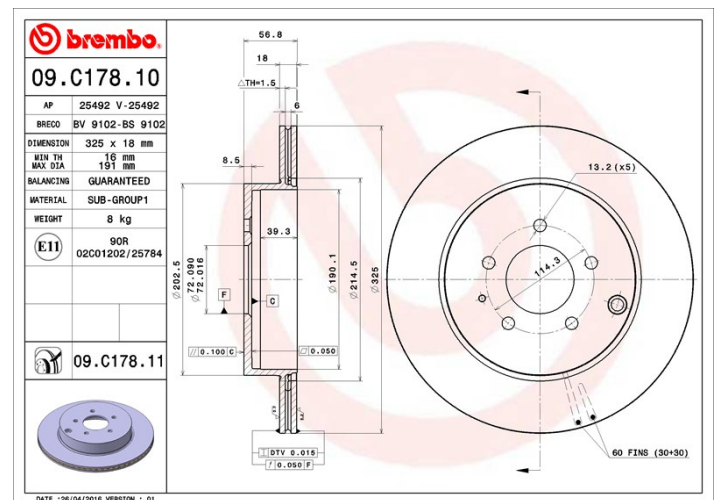
Technische Daten der Scheiben

Achse Hinten	Durchmesser 325 mm
Gesamthöhe (A) 56,8 mm	Nabendurchmesser (B) 72 mm
Anzahl der Bohrungen (C) 5	Stärke (TH) 18 mm
Minimalstärke 16 mm	Anzugsmoment  Nm
Stück pro Karton 2	EAN-Code 8020584224878



Herstellernummer

Brembo 09.C178.11	AP 25492 V	Breco BV 9102
-----------------------------	----------------------	-------------------------



Technische Daten

UV-Scheibe

Die UV-Lack-Beschichtung gewährleistet überlegenen Korrosionsschutz und umfassenden Schutz der Scheibe.



Kompat. Fahrz.

MAZDA			
Modell	Typ	kW	Baujahr
CX-7 (ER)	2.2 MZR-CD AWD	120	01/12 03/13
CX-7 (ER)	2.2 MZR-CD AWD	127	07/09 03/13
CX-7 (ER)	2.3	182	06/06 12/12
CX-7 (ER)	2.3 AWD	182	06/06 12/12
CX-7 (ER)	2.3 DISi	177	06/06 06/09
CX-7 (ER)	2.3 DISi	182	01/12 12/14
CX-7 (ER)	2.3 MZR DISi Turbo AWD	175	06/06 12/14
CX-7 (ER)	2.3 MZR DISi Turbo AWD	191	06/09 03/13

CX-7 (ER)	2.3 MZR DISI Turbo AWD	190	10/07 08/09
CX-7 (ER)	2.5 MZR	120	07/09 03/13
CX-9 (TB)	3.5	193	09/06 12/07
CX-9 (TB)	3.5 AWD	193	01/07 -
CX-9 (TB)	3.7	204	01/07 -
CX-9 (TB)	3.7 AWD	204	01/07 -

MAZDA (FAW)

Modell	Typ	kW	Baujahr
CX-7	2.3 T AWD	175	07/14 12/17
CX-7	2.5	120	07/14 -

OE-Teilnr.

Passende OE-Teilenummern

MAZDA	L23226251
MAZDA	L23226251A
MAZDA	L23226251B
MAZDA	L23226251C
MAZDA	TD1126251