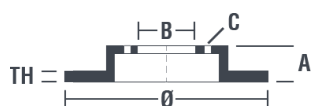


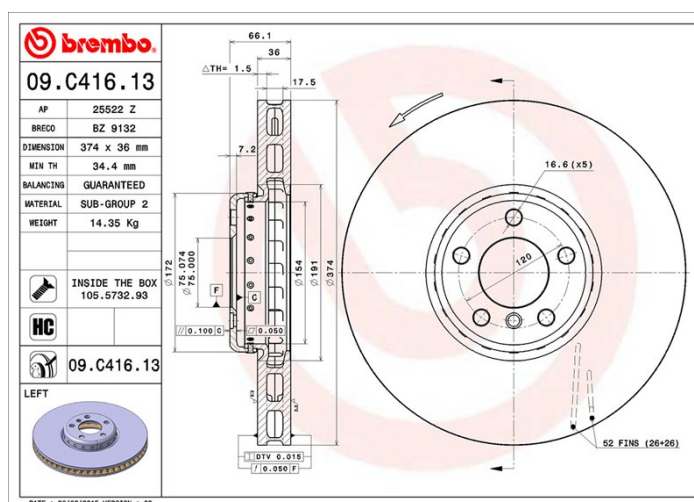
Technische Daten der Scheiben

Achse Vorne	Durchmesser 374 mm
Gesamthöhe (A) 66,1 mm	Nabdurchmesser (B) 75 mm
Anzahl der Bohrungen (C) 5	Stärke (TH) 36 mm
Minimalstärke 34,4 mm	Anzugsmoment Nm
Stück pro Karton 1	EAN-Code 8020584039366



Herstellernummer

Brembo 09.C416.13	AP 25522 Z	Breco BZ 9132
-----------------------------	----------------------	-------------------------



Technische Daten

High-Carbon-Bremsscheibe (HC)

Der hohe Kohlenstoffanteil im Gusseisen der HC-Bremsscheibe bewirkt eine bessere Dämpfung und reduziert im Fahrbetrieb Vibrationen und Geräusche.



Scheibe mit Befestigungsschraube

Die der Verpackung beigelegte Befestigungsschraube erleichtert Mechanikern die Arbeit, insbesondere bei verrostetem oder verschlissenen Originalteil.



UV-Scheibe

Die UV-Lack-Beschichtung gewährleistet überlegenen Korrosionsschutz und umfassenden Schutz der Scheibe.



Kompat. Fahrzng.

BMW

Modell	Typ	kW	Baujahr
5 Gran Turismo (F07)	550 i	330	07/12 02/17
5 Gran Turismo (F07)	550 i	298	10/09 06/12
5 Gran Turismo (F07)	550 i	300	08/09 06/12
5 Gran Turismo (F07)	550 i xDrive	300	07/12 03/14

5 Gran Turismo (F07)	550 i xDrive	330	07/12 06/13
5 Gran Turismo (F07)	550 i xDrive	300	06/10 06/12
7 (F01, F02, F03, F04)	750 d xDrive	280	07/12 12/15
7 (F01, F02, F03, F04)	750 i	330	10/12 12/15
7 (F01, F02, F03, F04)	750 i	300	10/08 12/15
7 (F01, F02, F03, F04)	750 i xDrive	330	10/12 12/15
7 (F01, F02, F03, F04)	750 i xDrive	300	09/09 12/15
7 (F01, F02, F03, F04)	760 i	400	09/09 12/15
7 (F01, F02, F03, F04)	ActiveHybrid	342	09/09 06/12
7 (F01, F02, F03, F04)	ActiveHybrid	330	09/09 06/12

OE-Teilenr.

Passende OE-Teilenummern

BMW 34116783777

BMW 34116789543