

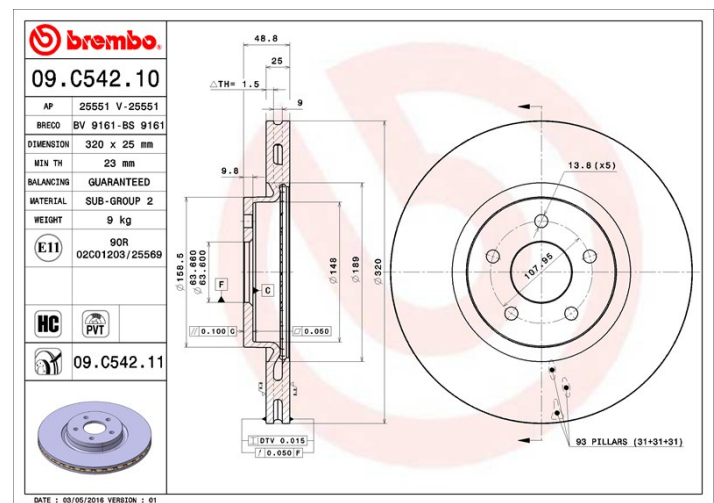
## Technische Daten der Scheiben

<b>Achse</b> Vorne	<b>Durchmesser</b> 320 mm
<b>Gesamthöhe</b> (A) 48,8 mm	<b>Nabendurchmesser</b> (B) 63,6 mm
<b>Anzahl der Bohrungen</b> (C) 5	<b>Stärke</b> (TH) 25 mm
<b>Minimalstärke</b> 23 mm	<b>Anzugsmoment</b>  Nm
<b>Stück pro Karton</b> 1	<b>EAN-Code</b> 8020584221075



## Herstellernummer

<b>Brembo</b> 09.C542.11	<b>AP</b> 25551 V	<b>Breco</b> BV 9161
-----------------------------	----------------------	-------------------------



## Technische Daten

### PVT-Bremsscheibe

Die PVT-Bremsscheibe hat für die Innenbelüftung Noppen anstelle von radialen Luftkanälen. Das verbessert die Kühlung um 40 % und reduziert die Bildung von Oberflächenrissen.



### High-Carbon-Bremsscheibe (HC)

Der hohe Kohlenstoffanteil im Gusseisen der HC-Bremsscheibe bewirkt eine bessere Dämpfung und reduziert im Fahrbetrieb Vibrationen und Geräusche.



### UV-Scheibe

Die UV-Lack-Beschichtung gewährleistet überlegenen Korrosionsschutz und umfassenden Schutz der Scheibe.



## Kompat. Fahrz.

FORD			
Modell	Typ	kW	Baujahr
FOCUS III	2.0 ST	184	07/12 -
FOCUS III	2.0 TDCi ST	136	11/14 -
FOCUS III Turnier	2.0 ST	184	07/12 -
FOCUS III Turnier	2.0 TDCi ST	136	11/14 -

KUGA II (DM2)	1.5 EcoBoost 4x4	134	09/14 -
KUGA II (DM2)	1.6 EcoBoost 4x4	132	10/12 04/15
KUGA II (DM2)	1.6 EcoBoost 4x4	110	03/13 -
KUGA II (DM2)	1.6 EcoBoost 4x4	134	03/13 -
KUGA II (DM2)	2.0 EcoBoost 4x4	178	08/17 -
KUGA II (DM2)	2.0 TDCi	85	03/13 -
KUGA II (DM2)	2.0 TDCi	100	03/13 -
KUGA II (DM2)	2.0 TDCi	103	03/13 -
KUGA II (DM2)	2.0 TDCi	88	09/14 -
KUGA II (DM2)	2.0 TDCi	110	09/14 -
KUGA II (DM2)	2.0 TDCi 4x4	100	03/13 -
KUGA II (DM2)	2.0 TDCi 4x4	103	03/13 -
KUGA II (DM2)	2.0 TDCi 4x4	120	03/13 -
KUGA II (DM2)	2.0 TDCi 4x4	110	09/14 -
KUGA II (DM2)	2.0 TDCi 4x4	132	09/14 -
KUGA II Van	1.5 EcoBoost 4x4	134	09/14 -
KUGA II Van	2.0 TDCi	110	09/14 -
KUGA II Van	2.0 TDCi 4x4	110	09/14 -
KUGA II Van	2.0 TDCi 4x4	132	09/14 -
TOURNEO CONNECT / GRAND TOURNEO CONNECT Kombi	1.0 EcoBoost	74	11/13 -
TOURNEO CONNECT / GRAND TOURNEO CONNECT Kombi	1.5 TDCi	55	05/15 -
TOURNEO CONNECT / GRAND TOURNEO CONNECT Kombi	1.5 TDCi	74	05/15 -
TOURNEO CONNECT / GRAND TOURNEO CONNECT Kombi	1.5 TDCi	88	05/15 -
TOURNEO CONNECT / GRAND TOURNEO CONNECT Kombi	1.6 EcoBoost	110	11/13 -
TOURNEO CONNECT / GRAND TOURNEO CONNECT Kombi	1.6 TDCi	55	09/13 -
TOURNEO CONNECT / GRAND TOURNEO CONNECT Kombi	1.6 TDCi	70	09/13 -
TOURNEO CONNECT / GRAND TOURNEO CONNECT Kombi	1.6 TDCi	85	09/13 -
TRANSIT CONNECT Box	1.0 EcoBoost	74	02/13 -
TRANSIT CONNECT Box	1.5 TDCi	74	05/15 -
TRANSIT CONNECT Box	1.5 TDCi	88	05/15 -

TRANSIT CONNECT Box	1.5 TDCi	55	08/15 -
TRANSIT CONNECT Box	1.6 EcoBoost	110	11/13 -
TRANSIT CONNECT Box	1.6 TDCi	55	02/13 -
TRANSIT CONNECT Box	1.6 TDCi	70	02/13 -
TRANSIT CONNECT Box	1.6 TDCi	85	02/13 -
TRANSIT CONNECT Estate	1.5 TDCi	74	05/15 -
TRANSIT CONNECT Estate	1.5 TDCi	88	05/15 -
TRANSIT CONNECT Estate	1.5 TDCi	55	08/15 -
TRANSIT CONNECT Estate	1.6 TDCi	55	02/13 -
TRANSIT CONNECT Estate	1.6 TDCi	70	02/13 -
TRANSIT CONNECT Estate	1.6 TDCi	85	02/13 -

### FORD (CHANGAN)

Modell	Typ	kW	Baujahr
KUGA	1.5 GTDi AWD	133	01/15 -
KUGA	1.6 GTDi AWD	130	01/13 -
KUGA	2.0 AWD	180	09/16 -
KUGA	2.0 GTDi AWD	178	01/13 -

### OE-Teilenr.

#### Passende OE-Teilenummern

FORD	1770767
FORD	1829608
FORD	1844117
FORD	CV611125FA
FORD	CV611125GA
FORD	CV6Z1125D