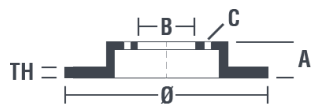


Technische Daten der Scheiben

| | |
|--------------------------------------|--------------------------------------|
| Achse Vorne | Durchmesser 260 mm |
| Gesamthöhe (A) 43,9 mm | Nabendurchmesser (B) 61 mm |
| Anzahl der Bohrungen (C) 4 | Stärke (TH) 22 mm |
| Minimalstärke 20 mm | Anzugsmoment Nm |
| Stück pro Karton 2 | EAN-Code 8020584222423 |

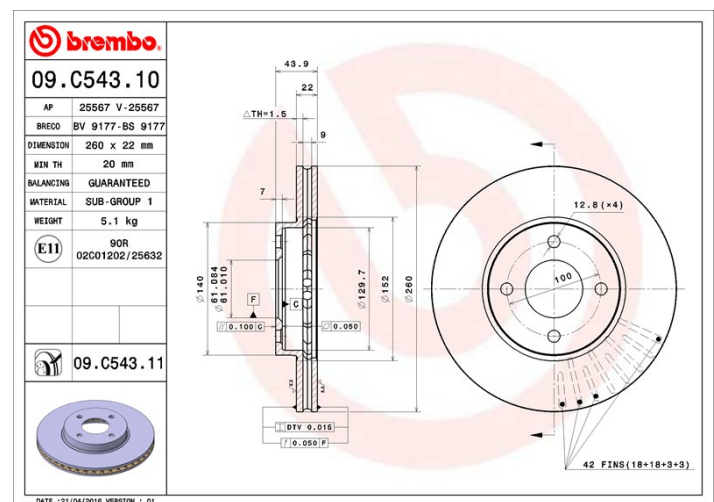


Herstellernummer

Brembo
09.C543.11

AP
25567 V

Breco
BV 9177



Technische Daten

UV-Scheibe

Die UV-Lack-Beschichtung gewährleistet überlegenen Korrosionsschutz und umfassenden Schutz der Scheibe.



Kompat. Fahrz.

| NISSAN | | | |
|----------------|-----------|----|---------|
| Modell | Typ | kW | Baujahr |
| MICRA IV (K13) | 1.2 | 56 | 05/10 - |
| MICRA IV (K13) | 1.2 | 58 | 05/10 - |
| MICRA IV (K13) | 1.2 | 59 | 05/10 - |
| MICRA IV (K13) | 1.2 DIG-S | 72 | 04/11 - |
| NOTE (E12) | 1.2 | 58 | 06/13 - |
| NOTE (E12) | 1.2 | 59 | 06/13 - |
| NOTE (E12) | 1.2 DIG-S | 72 | 06/13 - |
| NOTE (E12) | 1.2 LPG | 56 | 03/15 - |

OE-Teilenr.**Passende OE-Teilenummern**

| | |
|--------|------------|
| NISSAN | 402061HA0A |
|--------|------------|

| | |
|--------|------------|
| NISSAN | 402061HA0B |
|--------|------------|

| | |
|--------|------------|
| NISSAN | 402061HA0H |
|--------|------------|