

Technische Daten der Scheiben

Achse Vorne

Durchmesser
332 mm

Gesamthöhe (A)
62,4 mm

Nabdurchmesser (B)
75 mm

Anzahl der Bohrungen (C)
5

Stärke (TH)
30 mm

Minimalstärke
28,4 mm

Anzugsmoment
Nm

Stück pro Karton
1

EAN-Code
8020584232293

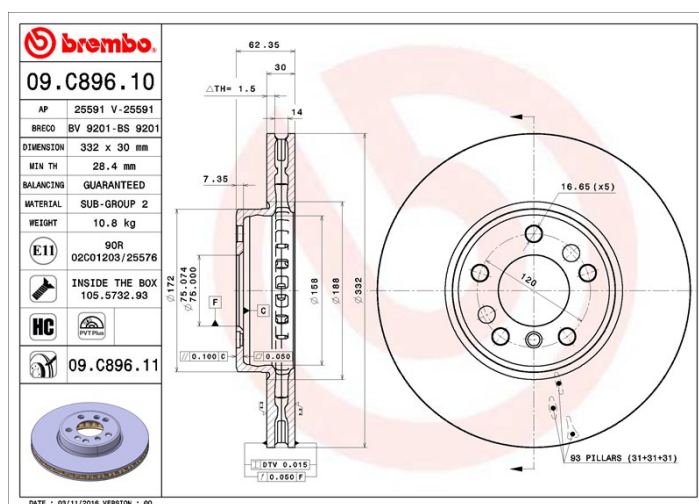


Herstellernummer

Brembo
09.C896.11

AP
25591 V

Breco
BV 9201



Technische Daten

PVT-Bremsscheibe

Die PVT-Bremsscheibe hat für die Innenbelüftung Noppen anstelle von radialen Luftkanälen. Das verbessert die Kühlung um 40 % und reduziert die Bildung von Oberflächenrissen.



High-Carbon-Bremsscheibe (HC)

Der hohe Kohlenstoffanteil im Gusseisen der HC-Bremsscheibe bewirkt eine bessere Dämpfung und reduziert im Fahrbetrieb Vibrationen und Geräusche.



Scheibe mit Befestigungsschraube

Die der Verpackung beigelegte Befestigungsschraube erleichtert Mechanikern die Arbeit, insbesondere bei verrostetem oder verschlissenen Originalteil.



UV-Scheibe

Die UV-Lack-Beschichtung gewährleistet überlegenen Korrosionsschutz und umfassenden Schutz der Scheibe.



Kompat. Fahrzg.

BMW

Modell	Typ	kW	Baujahr
X3 (E83)	3.0 sd	210	09/06 08/08
X3 (E83)	xDrive 35 d	210	09/08 08/11

X5 (E53)	3.0 d	135	05/01 12/03
X5 (E53)	3.0 d	155	09/03 12/06
X5 (E53)	3.0 d	160	12/03 12/06
X5 (E53)	3.0 i	170	05/00 12/06
X5 (E53)	4.4 i	210	05/00 12/03
X5 (E53)	4.4 i	235	12/03 09/06

OE-Teilenr.

Passende OE-Teilenummern

BMW	34116750713
BMW	34116756045
BMW	34116765457
BMW	34116766036
BMW	34116794300
BMW	34116794304
BMW	34116859679