
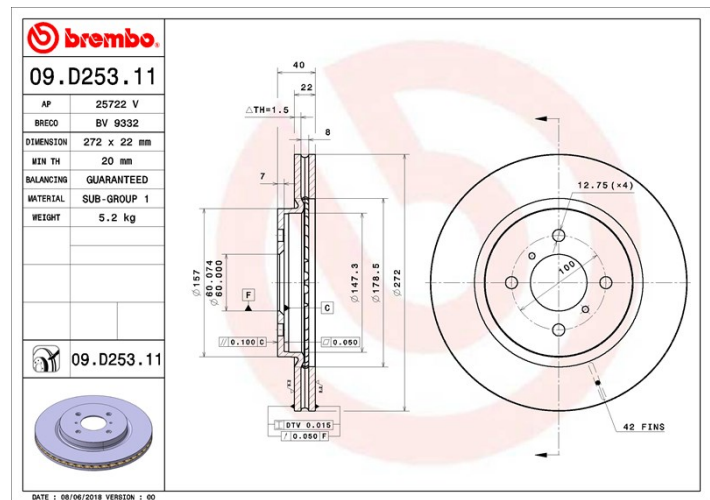


Technische Daten der Scheiben

Achse Vorne	Durchmesser 272 mm
Gesamthöhe (A) 40 mm	Nabendurchmesser (B) 60 mm
Anzahl der Bohrungen (C) 4	Stärke (TH) 22 mm
Minimalstärke 20 mm	Anzugsmoment  Nm
Stück pro Karton 2	EAN-Code -



Herstellernummer

Brembo 09.D253.11	AP 25722 V	Breco BV 9332
-----------------------------	----------------------	-------------------------

Technische Daten

UV-Scheibe

Die UV-Lack-Beschichtung gewährleistet überlegenen Korrosionsschutz und umfassenden Schutz der Scheibe.



Kompat. Fahrzq.

SUZUKI			
Modell	Typ	kW	Baujahr
SWIFT IV (FZ, NZ)	1.2 (AZG 412)	66	10/10 -

OE-Teilenr.

Passende OE-Teilenummern

SUZUKI	5531171L51
--------	------------