

Technische Daten der Scheiben

Achse Vorne

Durchmesser
360 mm

Gesamthöhe (A)
53 mm

Nabendurchmesser (B)
72 mm

Anzahl der Bohrungen (C)
5

Stärke (TH)
32 mm

Minimalstärke
30,4 mm

Anzugsmoment
Nm

Stück pro Karton
1

EAN-Code
8020584029336

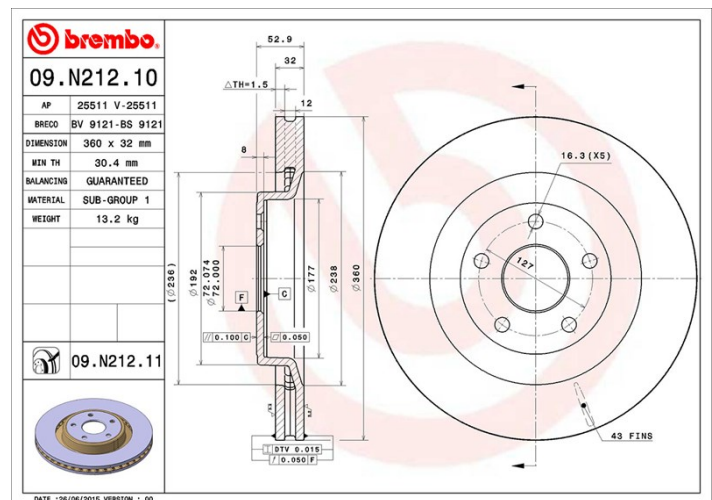


Herstellernummer

Brembo
09.N212.10

AP
25511

Breco
BS 9121



Technische Daten

Kompat. Fahrzg.

OE-Teilenr.

Passende OE-Teilenummern

JEEP 5290733AA

JEEP 5290733AB