

Trommel 14.3175.10

Trommel, technische Daten

Achse Hinten

Durchmesser
(Durchmesser)
180,00 mm

Maximaler Durchmesser (Maximaler Durchmesser)
181,00 mm

Maximaler Durchmesser
181,00 mm

Breite
33,50 mm

Nabendurchmesser (B)
45,2-50,3 mm

Gesamthöhe (C)
72,00 mm

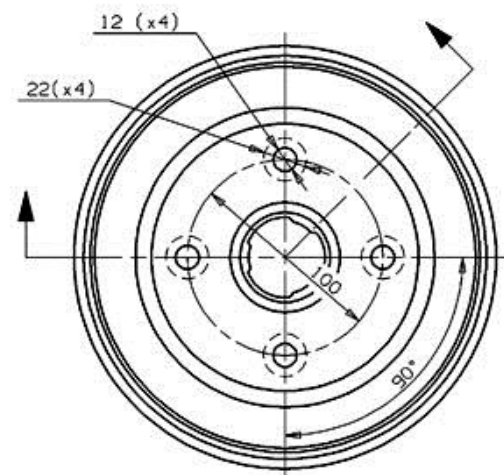
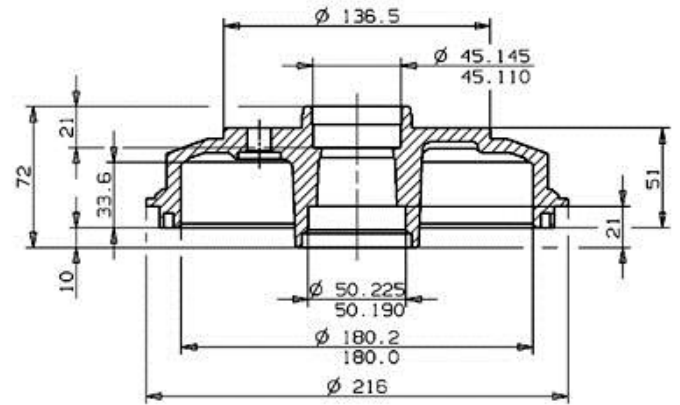
Anzahl der Bohrungen (D)
4,00

Radlager

EAN-Code
8020584317518



	HONDA P.N.: 42610-5A0-020	14.3175.10
	CUSTOMER P.N.:	Date 24.11.97



Max. DIA. 181 mm
Weight 3.9 Kg

Kompat. Fahrzeug.

HONDA			
Modell	Typ	kW	Baujahr
CIVIC I Saloon (SF)	1300 L	33	09/80 09/83

CIVIC I Saloon (SF)	1300 L	44	09/80 09/83
CIVIC I Saloon (SF)	1300 S	52	10/79 12/84
CIVIC II Hatchback (SS, SL)	1300 L (SS)	44	09/79 09/83

OE-Teilenr.

Passende OE-Teilenummern

HONDA	42610SA0010
HONDA	42610SA0020