

Trommel 14.3180.10

Trommel, technische Daten

Achse Vorne, Hinten

Durchmesser
(Durchmesser)
260,00 mm

Maximaler Durchmesser (Maximaler Durchmesser)
262,00 mm

Maximaler Durchmesser
262,00 mm

Breite
50,00 mm

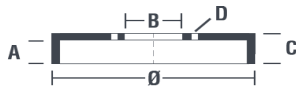
Nabendurchmesser (B)
93 mm

Gesamthöhe (C)
62,00 mm

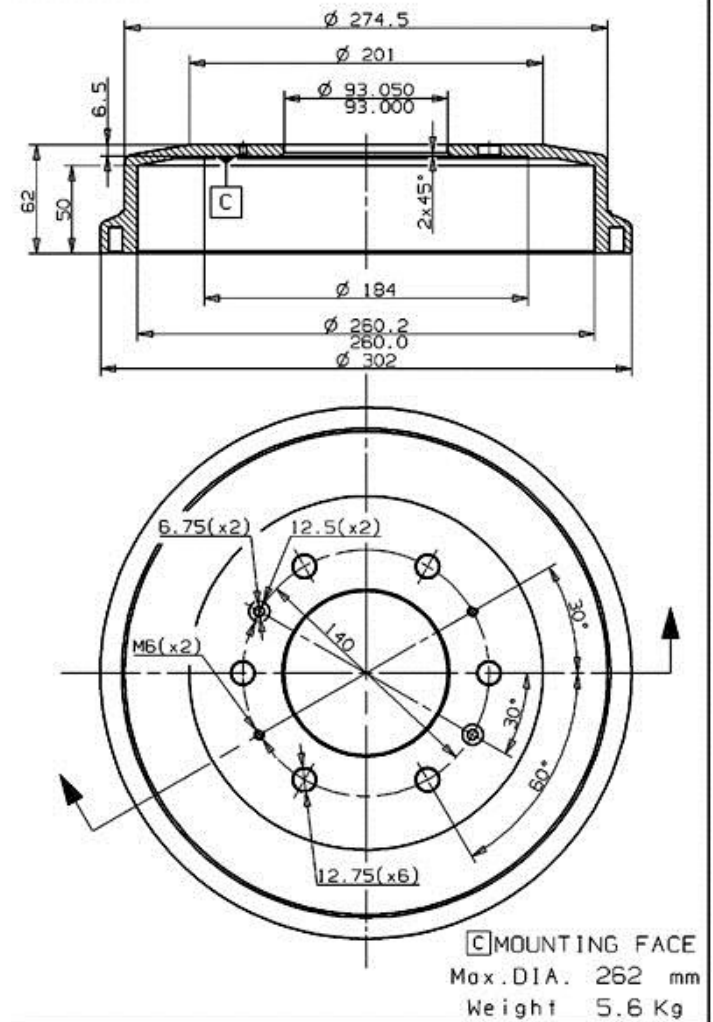
Anzahl der Bohrungen (D)
6,00

Radlager

EAN-Code
8020584318010



	FORD P.N.: D 272 1126 A...	14.3180.10
	MAZDA P.N.: 0603 26 251 C...	Date 27.08.04
	CUSTOMER P.N.:	



Kompat. Fahrzg.

MAZDA			
Modell	Typ	kW	Baujahr
B-SERIE (PE)	1.6	62	02/77 09/81
B-SERIE (PE)	1.8	60	02/77 01/82

B-SERIE (UD)	1.8	62	10/81 08/85
B-SERIE (UD)	2.0	57	01/83 12/84
B-SERIE (UD)	2.0	57	06/82 12/84
E-SERIE Box	E1600	51	08/80 06/84

OE-Teilenr.

Passende OE-Teilenummern

MAZDA 060326251C