

Trommel 14.4716.10

Trommel, technische Daten

Achse Hinten

Durchmesser
(Durchmesser)
200,00 mm

Maximaler Durchmesser (Maximaler Durchmesser)
201,00 mm

Maximaler Durchmesser
201,00 mm

Breite
38,00 mm

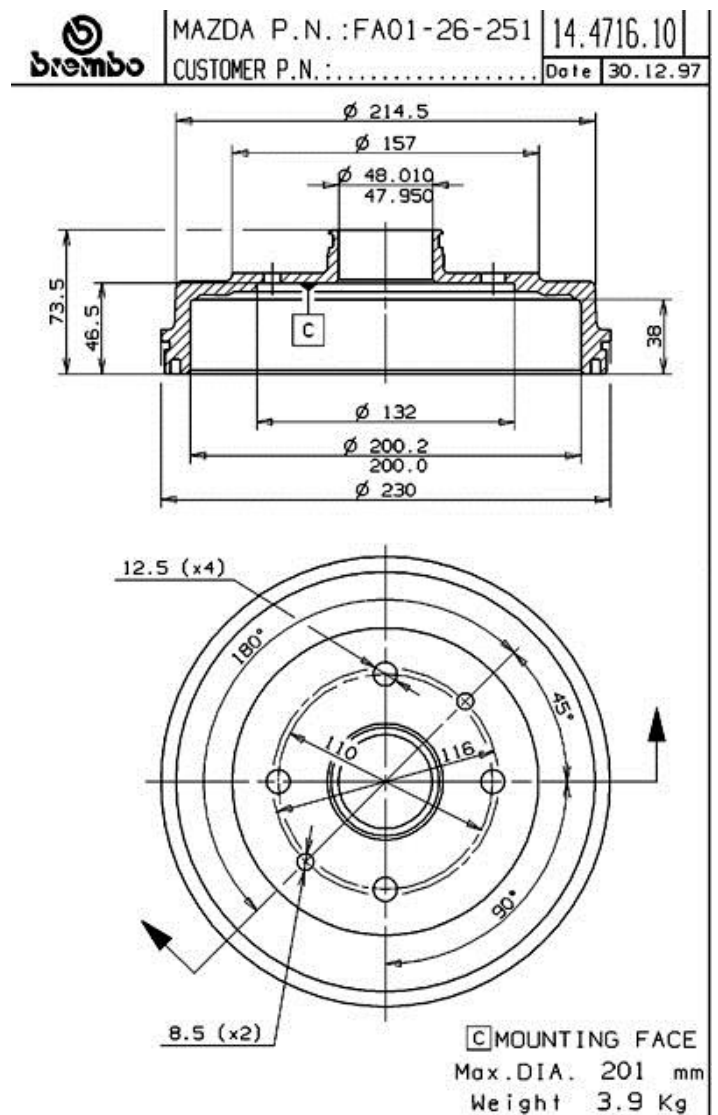
Nabendurchmesser (B)
48 mm

Gesamthöhe (C)
73,50 mm

Anzahl der Bohrungen (D)
4,00

Radlager

EAN-Code
8020584471616



Kompat. Fahrzg.

| MAZDA | | | |
|-------------|-----|----|-------------|
| Modell | Typ | kW | Baujahr |
| RX-7 I (SA) | 1.0 | 77 | 05/79 05/81 |

| | | | |
|-------------|-----|----|-------------|
| RX-7 I (SA) | 1.1 | 85 | 01/81 03/84 |
| RX-7 I (SA) | 1.1 | 83 | 03/84 03/86 |

OE-Teilenr.

Passende OE-Teilenummern

MAZDA FA0126251