

Trommel 14.5106.10

Trommel, technische Daten

Achse Hinten

Durchmesser
(Durchmesser)
170,00 mm

Maximaler Durchmesser (Maximaler Durchmesser)
171,50 mm

Maximaler Durchmesser
171,50 mm

Breite
34,50 mm

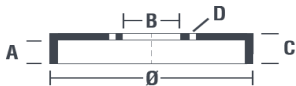
Nabendurchmesser (B)
39,9-50,3 mm


Gesamthöhe (C)
70,00 mm

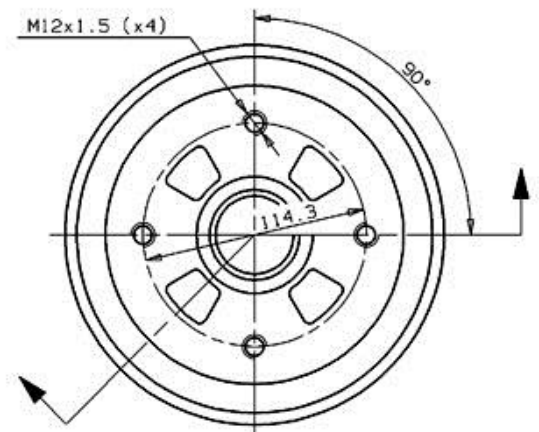
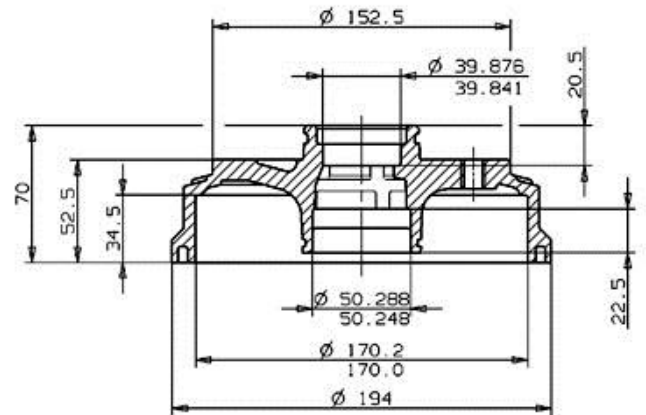
Anzahl der Bohrungen (D)
4,00

Radlager

EAN-Code
8020584229460



	MAZDA P.N.: DA01-26-251	14.5106.10
	CUSTOMER P.N.:	Date 31.01.97



Max. DIA. 171.5 mm
Weight 3 Kg

Kompat. Fahrzg.

FORD ASIA / OCEANIA

Modell	Typ	kW	Baujahr
FESTIVA (BA_2, BJ_2)	1.3	54	11/90 09/03

FESTIVA (BA_2, BJ_2) 1.3 GLX 55 05/94 08/98

KIA

Modell	Typ	kW	Baujahr
PRIDE (DA)	1.1 i	38	01/91 10/00
PRIDE (DA)	1.3	54	05/94 05/97
PRIDE (DA)	1.3 16V	53	01/90 09/01
PRIDE (DA)	1.3 16V	44	01/90 10/00
PRIDE (DA)	1.3 16V	47	10/96 05/01
PRIDE (DA)	1.3 i	51	01/90 05/97
PRIDE Estate	1.3	47	08/99 05/01
PRIDE Van (DA)	1.3 16V	44	04/92 10/96
PRIDE Van (DA)	1.3 16V	47	10/96 06/99

MAZDA

Modell	Typ	kW	Baujahr
121 I (DA)	1.3	48	11/87 10/90

OE-Teilenr.

Passende OE-Teilenummern

KIA DA0126251

MAZDA DA0126251