

Trommel 14.5594.10



Trommel, technische Daten

Achse Hinten

Durchmesser
(Durchmesser)
165,00 mm

Maximaler Durchmesser (Maximaler Durchmesser)
166,00 mm

Maximaler Durchmesser
166,00 mm

Breite
38,50 mm

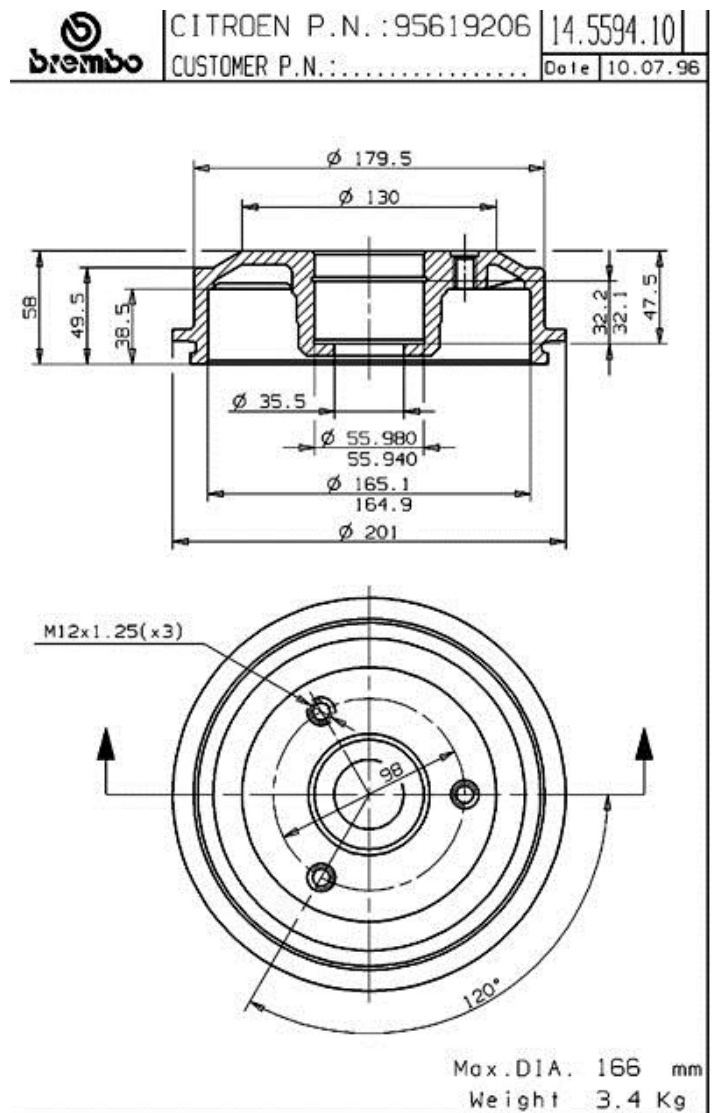
Nabendurchmesser (B)
56 mm

Gesamthöhe (C)
58,00 mm

Anzahl der Bohrungen (D)
3,00

Radlager

EAN-Code
8020584559413



Kompat. Fahrz.

CITROËN

Modell	Typ	kW	Baujahr
AX (ZA-_)	1.3 Sport	70	04/87 12/88

AX (ZA-_)	1.4 Allure	48	08/92 04/94
AX (ZA-_)	1.4 D 4x4	39	06/91 07/92
AX (ZA-_)	10	37	02/87 12/98
AX (ZA-_)	10	33	07/86 12/98
AX (ZA-_)	10	32	09/86 06/92
AX (ZA-_)	10 E	30	12/86 12/88
AX (ZA-_)	11	44	09/86 12/97
AX (ZA-_)	11	40	12/86 04/94
AX (ZA-_)	11 Cat (ZA_)	40	09/88 12/89
AX (ZA-_)	14	61	01/88 12/92
AX (ZA-_)	14	62	01/88 12/92
AX (ZA-_)	14	51	01/89 12/91
AX (ZA-_)	14	49	06/88 12/89
AX (ZA-_)	14	44	12/86 12/88
AX (ZA-_)	14 (ZA)	55	04/87 04/97
AX (ZA-_)	14 D	37	08/91 12/97
AX (ZA-_)	14 D	38	09/88 06/92
AX (ZA-_)	15 D	40	08/94 12/97
AX (ZA-_)	15 D	43	08/94 12/97
AX (ZA-_)	Electric	25	04/93 10/96
AX (ZA-_)	Electric	28	11/96 04/97
SAXO (S0, S1)	1.0 X	33	05/96 11/98
SAXO (S0, S1)	1.0 X	37	05/98 06/03
SAXO (S0, S1)	1.1 X,SX	40	05/96 09/03
SAXO (S0, S1)	1.1 X,SX	44	05/96 09/03
SAXO (S0, S1)	1.5 D	43	07/01 04/04
SAXO (S0, S1)	1.5 D	42	09/96 06/01
SAXO (S0, S1)	1.5 D	40	09/96 09/03
PEUGEOT			
Modell	Typ	kW	Baujahr
106 I (1A, 1C)	1.0	33	09/91 04/96
106 I (1A, 1C)	1.0	37	09/91 04/96
106 I (1A, 1C)	1.1	44	09/91 04/96
106 II (1)	1.0 i	37	04/96 03/01

106 II (1)	1.0 i	33	05/96 10/99
106 II (1)	1.1 i	40	01/97 03/01
106 II (1)	1.1 i	44	05/96 07/04
106 Van II Box Body / Hatchback (1S_)	1.0	33	04/96 03/01
106 Van II Box Body / Hatchback (1S_)	1.5 D	42	06/96 03/01

OE-Teilenr.

Passende OE-Teilenummern

CITROËN	424742
CITROËN	9430655421
CITROËN	95619206
PEUGEOT	424733
PEUGEOT	424742
PEUGEOT	424743