

Trommel 14.5604.10



Trommel, technische Daten

Achse Hinten

Durchmesser
(Durchmesser)
180,00 mm

Maximaler Durchmesser (Maximaler Durchmesser)
181,00 mm

Maximaler Durchmesser
181,00 mm

Breite
53,50 mm

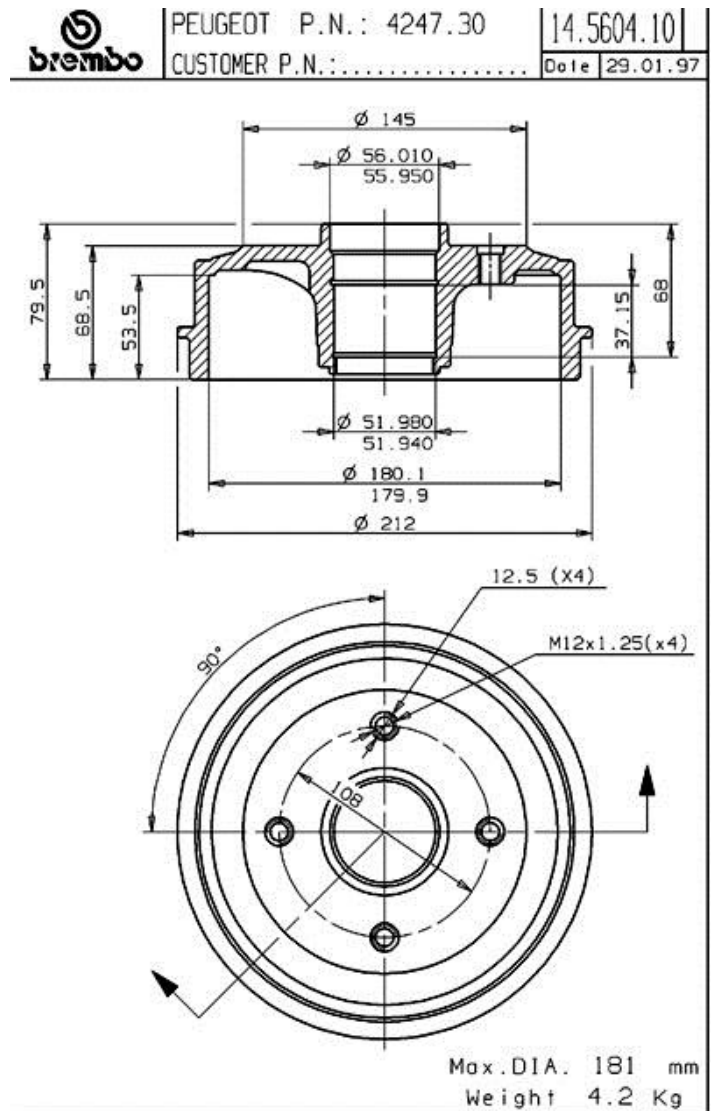
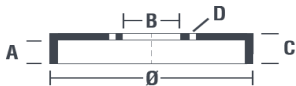
Nabendurchmesser (B)
52 mm

Gesamthöhe (C)
79,50 mm

Anzahl der Bohrungen (D)
4,00

Radlager

EAN-Code
8020584560419



Kompat. Fahrzeug.

PEUGEOT

Modell	Typ	kW	Baujahr
205 Box	1.7 Diesel	44	03/94 05/97

205 I (741A/C)	1.6 GTI	76	12/84 10/87
205 I (741A/C)	1.9 GTI	75	03/87 10/87
205 I Convertible (741B, 20D)	1.6 CTI	76	04/86 10/90
205 I Convertible (741B, 20D)	1.9 CTi	74	08/87 07/90
205 I Convertible (741B, 20D)	1.9 CTI	75	10/87 12/94
205 II (20A/C)	1.3 Rallye	74	10/87 10/90
205 II (20A/C)	1.6 GTI	76	10/87 12/89
205 II (20A/C)	1.6 GTI	85	10/87 12/89
205 II (20A/C)	1.6 GTX	69	01/87 10/91
205 II (20A/C)	1.8 TD	57	01/90 09/98
205 II (20A/C)	1.8 XDT	58	08/90 05/97
205 II (20A/C)	1.9 GTI	75	10/87 05/89
205 II (20A/C)	1.9 GTI Cat	75	10/87 07/94
309 I (10C, 10A)	1.1	40	10/85 07/89
309 I (10C, 10A)	1.3	47	10/85 07/89
309 I (10C, 10A)	1.4	49	03/89 07/89
309 I (10C, 10A)	1.4	55	03/89 07/89
309 I (10C, 10A)	1.4	62	08/88 08/89
309 I (10C, 10A)	1.5	63	06/87 12/89
309 I (10C, 10A)	1.6	69	01/86 07/89
309 I (10C, 10A)	1.6	83	07/86 06/89
309 I (10C, 10A)	1.6	53	08/87 07/89
309 I (10C, 10A)	1.6	55	10/85 07/89
309 I (10C, 10A)	1.6	59	10/85 07/89
309 I (10C, 10A)	1.6	76	11/85 09/88
309 I (10C, 10A)	1.6 Cat	55	09/86 12/89
309 I (10C, 10A)	1.9	72	03/86 07/89
309 I (10C, 10A)	1.9	80	07/88 07/89
309 I (10C, 10A)	1.9	75	10/85 07/89
309 I (10C, 10A)	1.9 D	47	06/86 07/89
309 II (3C, 3A)	1.1	44	08/90 12/93
309 II (3C, 3A)	1.1	40	09/89 10/93
309 II (3C, 3A)	1.4	55	07/89 12/93
309 II (3C, 3A)	1.4	49	07/90 12/93

309 II (3C, 3A)	1.6	65	07/89 12/93
309 II (3C, 3A)	1.6	68	07/89 12/93
309 II (3C, 3A)	1.6	69	07/89 12/93
309 II (3C, 3A)	1.8 Diesel	44	07/89 12/93
309 II (3C, 3A)	1.8 TD	57	08/89 12/93
309 II (3C, 3A)	1.9	72	08/89 12/93
309 II (3C, 3A)	1.9	80	10/90 12/93
309 II (3C, 3A)	1.9 Diesel	47	07/89 12/93

OE-Teilenr.

Passende OE-Teilenummern

PEUGEOT	424727
PEUGEOT	424730