

Trommel 14.5824.10

Trommel, technische Daten

Achse Hinten

Durchmesser
(Durchmesser)
180,00 mm

Maximaler Durchmesser (Maximaler Durchmesser)
181,00 mm

Maximaler Durchmesser
181,00 mm

Breite
39,00 mm

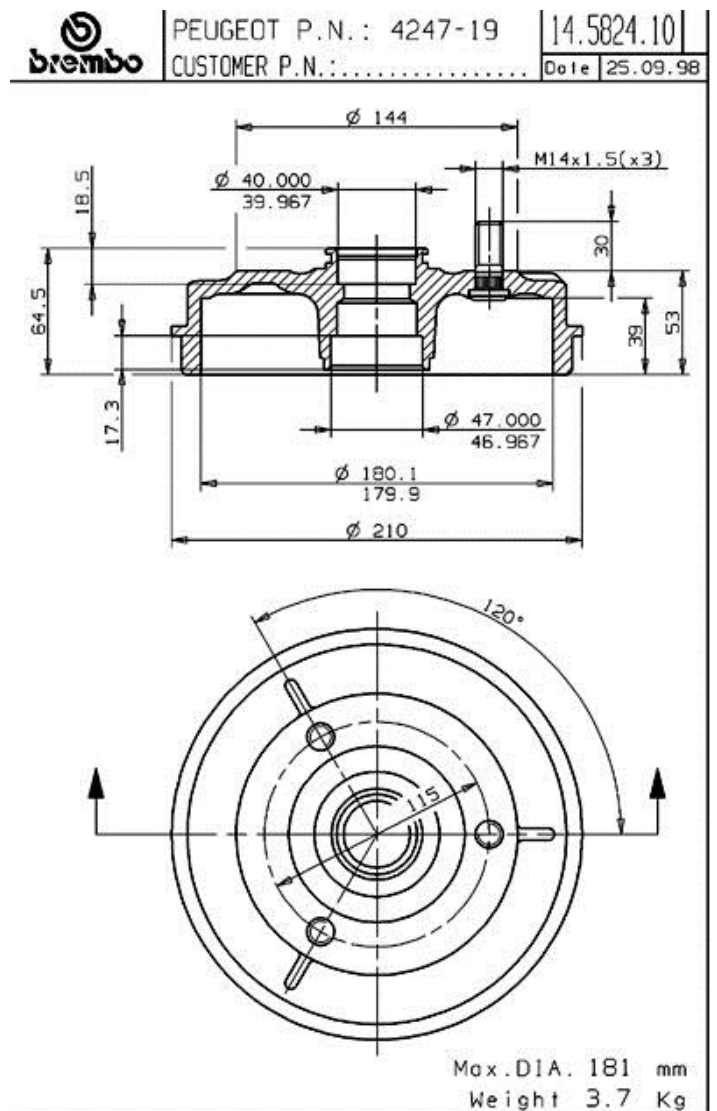
Nabendurchmesser (B)
40-47 mm

Gesamthöhe (C)
64,50 mm

Anzahl der Bohrungen (D)
3,00

Radlager

EAN-Code
8020584582411



Kompat. Fahrzeug.

PEUGEOT

Modell	Typ	kW	Baujahr
104	0.9	34	10/72 10/79

104	0.9	33	10/79 10/83
104	1.1	48	09/78 09/79
104	1.2	42	08/79 06/83
104	1.4	53	08/79 06/83
104 Coupe	0.9	33	09/73 10/83
104 Coupe	1.1	37	08/79 06/88
104 Coupe	1.1	48	09/73 09/79
104 Coupe	1.4	53	08/79 06/84

OE-Teilnr.

Passende OE-Teilenummern

PEUGEOT 424719