

Trommel 14.5827.10

Trommel, technische Daten

Achse Hinten

Durchmesser
(Durchmesser)
228,00 mm

Maximaler Durchmesser (Maximaler Durchmesser)
230,10 mm

Maximaler Durchmesser
230,10 mm

Breite
37,00 mm

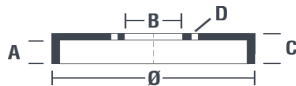
Nabendurchmesser (B)
58,9 mm

Gesamthöhe (C)
72,00 mm

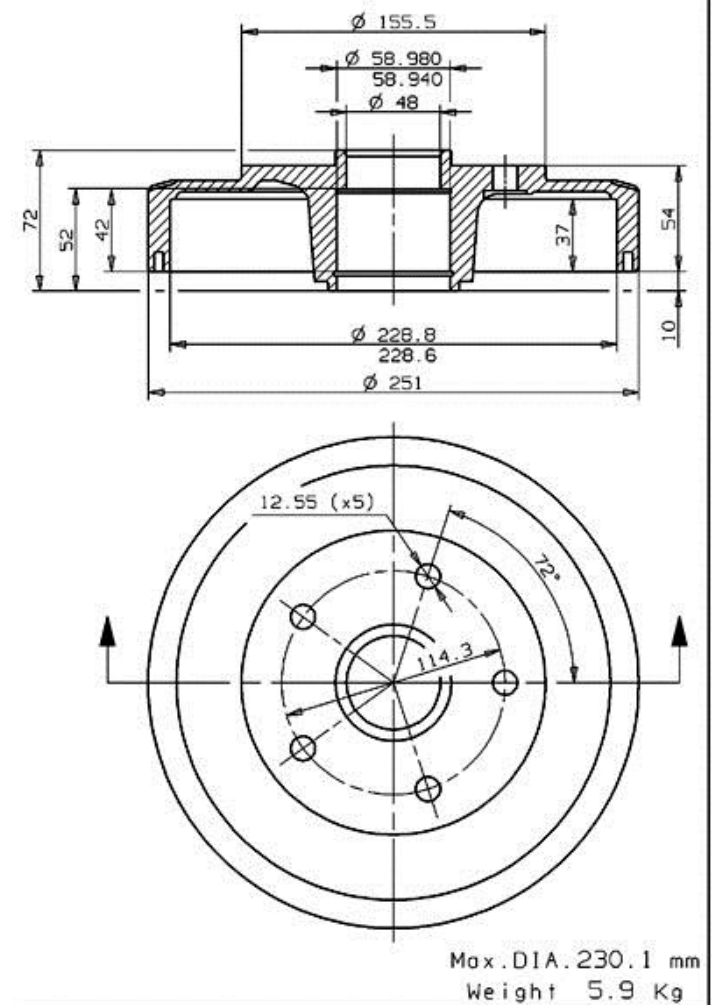
Anzahl der Bohrungen (D)
5,00

Radlager

EAN-Code
8020584582718



brembo MAZDA P.N.: GJ21-26-251 A/B 14.5827.10
 CUSTOMER P.N.: Date 31.01.97



Kompat. Fahrz.

FORD USA

Modell	Typ	kW	Baujahr
PROBE I	2.2	82	08/88 07/93

PROBE I	2.2 GT	108	08/88 12/92
PROBE I	3.0 V6	104	08/88 07/93
MAZDA			
Modell	Typ	kW	Baujahr
626 III (GD)	1.6	60	06/87 05/92
626 III (GD)	1.8	65	11/87 05/92
626 III (GD)	2.0 12V	79	09/87 05/92
626 III (GD)	2.0 16V	109	07/87 09/89
626 III (GD)	2.0 16V	103	11/87 05/92
626 III (GD)	2.0 D	44	07/87 07/91
626 III (GD)	2.2 12V	85	11/87 07/91
626 III Coupe (GD)	1.8	65	09/87 08/91
626 III Coupe (GD)	2.0	66	09/87 10/90
626 III Coupe (GD)	2.0 16V	109	06/87 09/89
626 III Hatchback (GD)	1.6	60	06/87 05/92
626 III Hatchback (GD)	1.8	65	11/87 05/92
626 III Hatchback (GD)	1.8	69	11/87 05/92
626 III Hatchback (GD)	2.0	66	09/87 10/90
626 III Hatchback (GD)	2.0 12V	79	11/87 05/92
626 III Hatchback (GD)	2.0 16V	109	06/87 08/89
626 III Hatchback (GD)	2.0 16V	103	11/87 10/90
626 III Hatchback (GD)	2.0 D	44	07/87 07/91
626 III Hatchback (GD)	2.2 12V	85	06/88 04/92
626 III Hatchback (GD)	2.2 12V 4WD	85	11/87 07/90
626 III Station Wagon (GV)	1.8	65	01/88 03/92
626 III Station Wagon (GV)	2.0 D	44	09/88 07/91
626 III Station Wagon (GV)	2.0 D	60	11/94 09/97

OE-Teilnr.

Passende OE-Teilenummern

MAZDA GJ2126251AB