

Trommel 14.7005.10

Trommel, technische Daten

Achse Hinten

Durchmesser
(Durchmesser)
180,00 mm

Maximaler Durchmesser (Maximaler Durchmesser)
181,00 mm

Maximaler Durchmesser
181,00 mm

Breite
34,50 mm

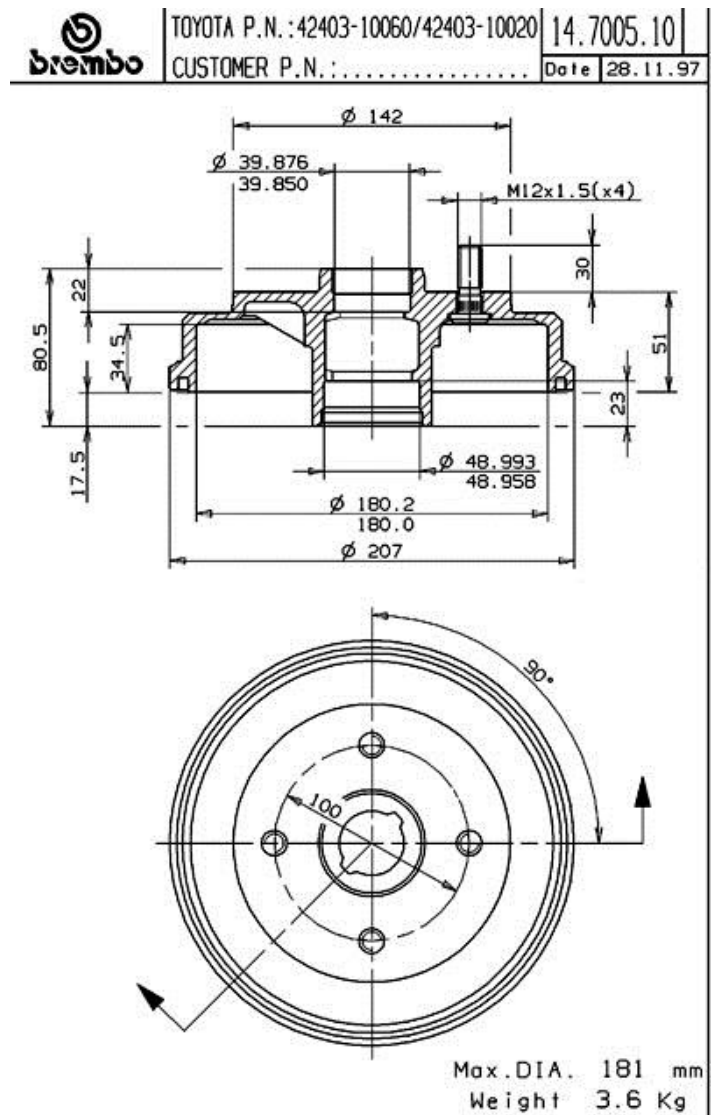
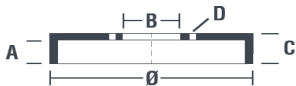
Nabendurchmesser (B)
39,9-49 mm

Gesamthöhe (C)
80,50 mm

Anzahl der Bohrungen (D)
4,00

Radlager

EAN-Code
8020584700518



Kompat. Fahrz.

TOYOTA

Modell	Typ	kW	Baujahr
PASEO Convertible (EL54_)	1.5 (EL54_)	66	10/96 01/98

PASEO Coupe (EL54_)	1.5 (EL54_)	66	08/95 06/99
STARLET (_P8_)	1.0 (EP80_)	40	12/89 12/92
STARLET (_P8_)	1.3 12V (EP81_)	55	12/89 12/92
STARLET (_P8_)	1.3 12V Cat (EP81)	55	12/89 03/96
STARLET (_P8_)	1.3 XL	52	12/89 12/91
STARLET (_P8_)	1.5 D (NP80_)	40	12/89 03/96
STARLET (_P9_)	1.3 (EP91_)	55	01/96 10/99

OE-Teilenr.

Passende OE-Teilenummern

TOYOTA	4240310020
TOYOTA	4240310060