

# Trommel 14.7260.10

## Trommel, technische Daten

**Achse** Hinten

**Durchmesser**  
(Durchmesser)  
185,00 mm

**Maximaler Durchmesser** (Maximaler Durchmesser)  
186,80 mm

**Maximaler Durchmesser**  
186,80 mm

**Breite**  
36,50 mm

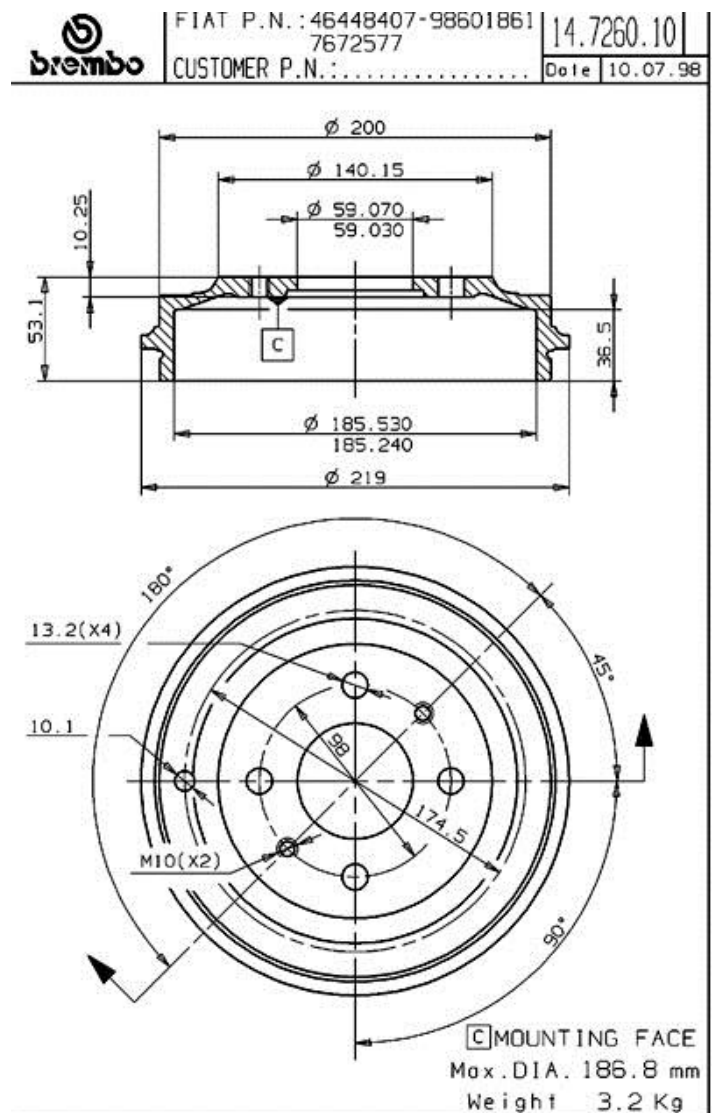
**Nabendurchmesser** (B)  
59 mm

**Gesamthöhe** (C)  
53,10 mm

**Anzahl der Bohrungen** (D)  
4,00

**Radlager**

**EAN-Code**  
8020584726013



## Kompat. Fahrz.

FIAT

Modell	Typ	kW	Baujahr
CINQUECENTO (170_)	1.1 Sporting (170AH)	40	10/94 01/98

PALIO (178_)	1.0	45	04/96 10/03
PALIO (178_)	1.2	54	06/98 -
PALIO (178_)	1.2	44	07/97 08/02
PALIO (178_)	1.4	51	04/96 10/02
PALIO (178_)	1.4 Cat	51	04/96 08/01
PALIO (178_)	1.6 16V	74	04/96 10/02
SEICENTO / 600 (187_)	0.9 (187AXA, 187AXA1A)	29	11/97 12/08
SEICENTO / 600 (187_)	1.1 (187AXB, 187AXB1A, 187AXC1A02)	40	01/98 01/10
SEICENTO / 600 Van (287_)	0.9 (187AXA)	29	01/98 01/10
SEICENTO / 600 Van (287_)	1.1 (187CXB/C)	40	01/98 01/10
SIENA (178_, 172_)	1.0 Flex	48	09/00 12/09
SIENA (178_, 172_)	1.2 Flex	52	03/04 05/05
SIENA (178_, 172_)	1.4	51	04/96 12/09
SIENA (178_, 172_)	1.4 Cat	51	04/96 12/09
SIENA (178_, 172_)	1.6 16V	78	09/98 12/09
SIENA (178_, 172_)	1.7 TD	51	02/06 12/09

## OE-Teilnr.

### Passende OE-Teilenummern

FIAT	46448407
FIAT	7672577
FIAT	98601861