

TROMMEL 14.7753.10

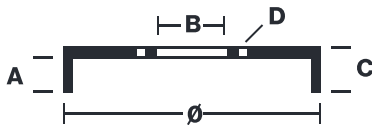
Die Trommel 14.7753.10 steht für Zuverlässigkeit

Bei den von Brembo für Trommelbremsen entwickelten Baulösungen werden mehrere Materialien zur Reduzierung des Gesamtgewichts miteinander kombiniert. Das gängige Sortiment von Trommeln aus Gusseisen mit Lamellengraphit wird durch gusseiserne Trommeln mit Mitnehmerflansch aus Stahl und durch Aluminiumtrommeln abgerundet, bei denen nur die innere Wirkseite der Backen, d.h. das Bremsband, aus Gusseisen mit Lamellengraphit besteht. Die Trommeln mit Nabe und integriertem Lagersatz ergänzen das Sortiment.

- ✓OEM gleichwertig
- ✓Brembo Qualität
- ✓Sicherheit
- ✓Haltbarkeit



Technische Spezifikationen



EAN-Code
8020584775318

Hinten

Durchmesser
203 mm

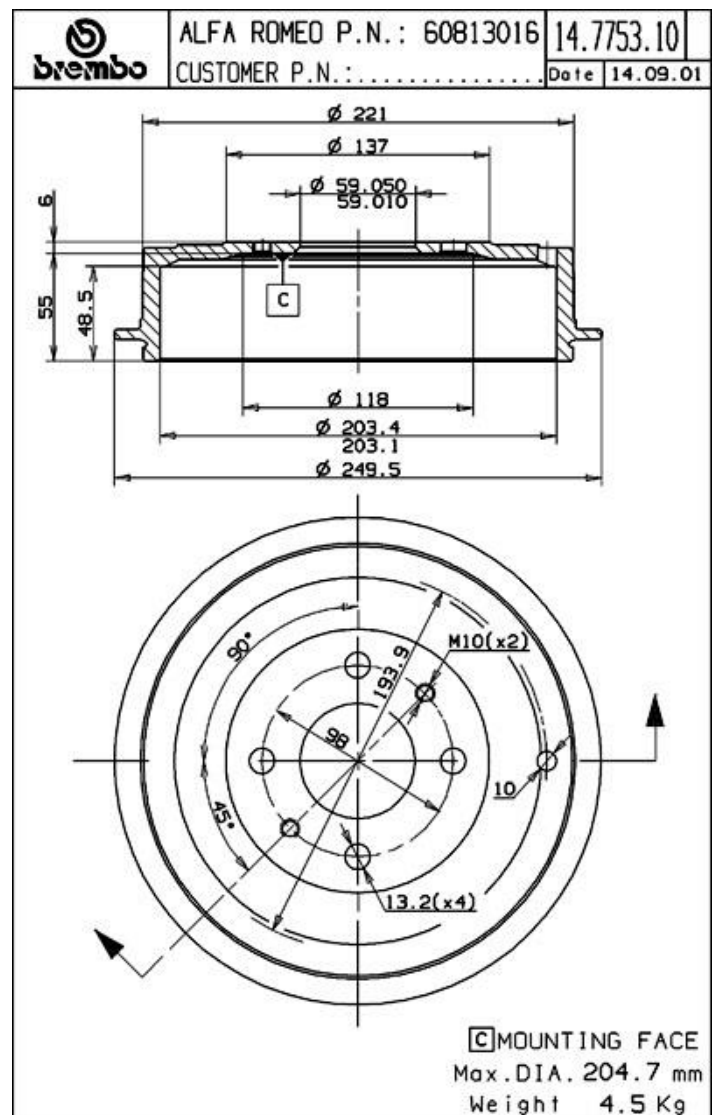
Breite
49 mm

Höhe
61 mm

Anzahl von
Bohrungen
4

Centraggio
59 mm

Max. Durchmesser
205 mm



KOMPATIBLE FAHRZEUGE

ALFA ROMEO

145 (930_)	1.4 i.e. 16V T.S. (930.A3A)	76/103	12.96 01.01
145 (930_)	1.6 i.e. 16V T.S. (930.A2)	88/120	12.96 01.01
145 (930_)	1.8 i.e. 16V T.S. (930.A1A)	103/140	12.96 12.98
145 (930_)	1.9 JTD (930.A4B)	77/105	02.99 01.01
145 (930_)	1.9 TD (930.A4)	66/90	10.94 02.99
146 (930_)	1.4 i.e. 16V T.S. (930.B3A)	76/103	11.96 01.01
146 (930_)	1.6 i.e. 16V T.S. (930.B2B, 930.B2C)	88/120	11.96 10.01
146 (930_)	1.8 i.e. 16V T.S. (930.B1A)	103/140	11.96 01.01
146 (930_)	1.9 JTD (930.B4B)	77/105	02.99 01.01
146 (930_)	1.9 TD (930.B4A)	66/90	12.94 02.99

KOMPATIBLE OEM-ARTIKELNUMMERN

60813016

ALFA ROMEO