

Trommel, technische Daten

Achse Hinten

Durchmesser
(Durchmesser)
180,00 mm

Maximaler Durchmesser (Maximaler Durchmesser)
182,00 mm

Maximaler Durchmesser
182,00 mm

Breite
36,00 mm

Nabendurchmesser (B)
39,8-50,2 mm

Gesamthöhe (C)
71,50 mm

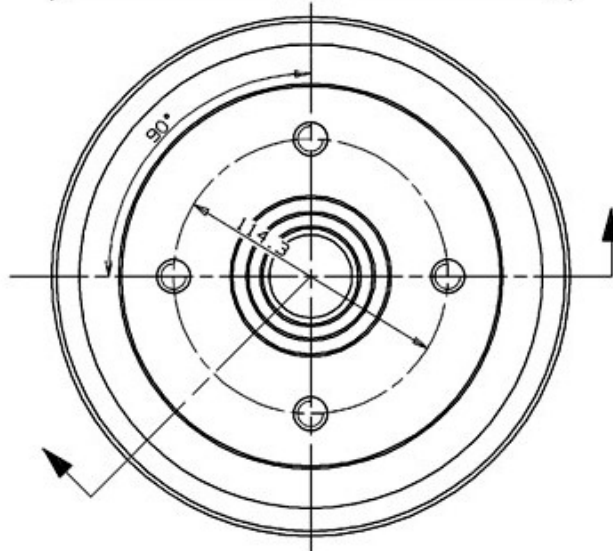
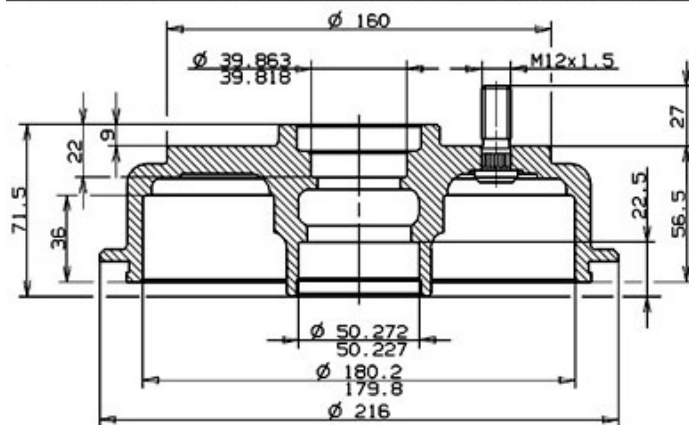
Anzahl der Bohrungen (D)
4,00

Radlager

EAN-Code
8020584938515



	HYUNDAI P.N.: 52710-02000.	14.9385.10
	CUSTOMER P.N.:	Date 09.07.04



Max. DIA. 182 mm
Weight 4.1 Kg

Kompat. Fahrzg.

HYUNDAI

Modell	Typ	kW	Baujahr
ATOS (MX)	1.0 i	41	02/98 03/02

ATOS (MX)	1.0 i	40	02/98 12/00
ATOS (MX)	1.0 i	43	03/01 07/03
ATOS (MX)	1.1	46	08/03 12/08
ELANTRA Saloon (HD)	1.6 CVVT	90	06/06 06/11
KIA			
Modell	Typ	kW	Baujahr
CERATO II Saloon (TD)	1.6	90	01/10 -
CERATO II Saloon (TD)	1.6	93	01/10 -
CERATO II Saloon (TD)	1.6 CVVT	91	02/09 -
CERATO II Saloon (TD)	1.6 GDI	103	01/10 06/13
CERATO II Saloon (TD)	1.6 Hybrid	90	01/10 -
CERATO II Saloon (TD)	2.0	115	01/09 -
CERATO KOUP (TD)	1.6 CVVT	93	01/10 06/13
CERATO KOUP (TD)	1.6 CVVT	91	10/09 -
CERATO KOUP (TD)	1.6 GDI	103	01/10 06/13
CERATO KOUP (TD)	2.0	115	01/09 -
CERATO Saloon	1.6 MPi	96	06/13 -
CERATO Saloon	2.0 MPi	110	06/13 -
SOUL (AM)	1.6	91	09/09 12/14
SOUL (AM)	1.6 CRDi 115	85	02/09 -
SOUL (AM)	1.6 CRDi 128	94	02/09 -
SOUL (AM)	1.6 CVVT	77	02/09 -
SOUL (AM)	1.6 CVVT	93	02/09 -
SOUL (AM)	1.6 CVVT	95	03/12 -
SOUL (AM)	1.6 GDI	103	06/11 -
SOUL (AM)	1.6 LPG	92	02/09 12/14

OE-Teilernr.

Passende OE-Teilenummern

HYUNDAI 5271002000