

# Trommel 14.A689.10



## Trommel, technische Daten

**Achse** Hinten

**Durchmesser**  
(Durchmesser)  
200,00 mm

**Maximaler Durchmesser** (Maximaler Durchmesser)  
202,00 mm

**Maximaler Durchmesser**  
202,00 mm

**Breite**  
40,00 mm

**Nabendurchmesser** (B)  
64 mm

**Gesamthöhe** (C)  
56,50 mm

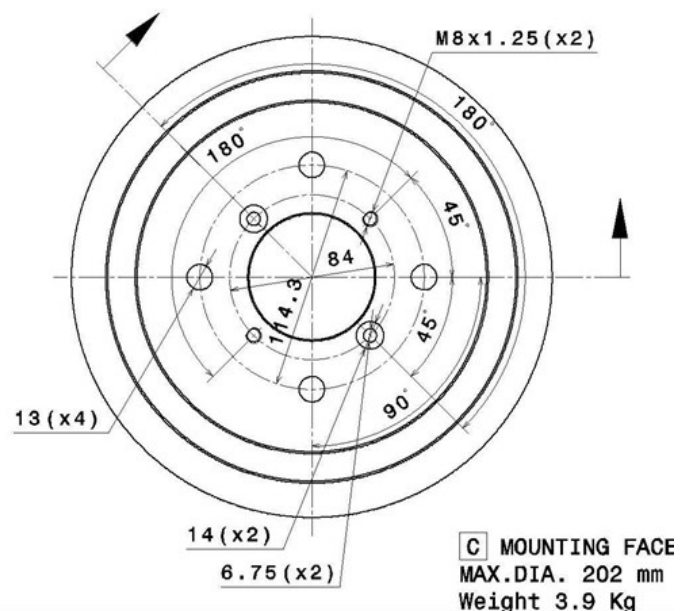
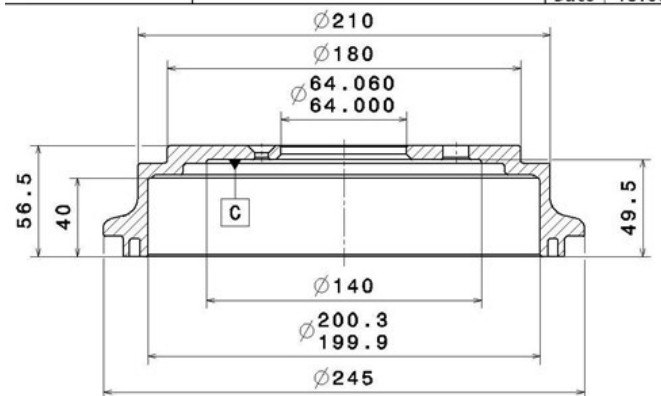
**Anzahl der Bohrungen** (D)  
4,00

**Radlager**

**EAN-Code**  
8020584023099



**brembo** SUZUKI P.N.:43511-63B00/96066531 **14.A689.10**  
CUSTOMER P.N.:..... Date 16.06.08



## Kompat. Fahrzeug.

### SUBARU

Modell	Typ	kW	Baujahr
JUSTY II (JMA, MS)	1.3 4x4	63	04/01 11/03
JUSTY II (JMA, MS)	1.3 GX 4x4	50	10/95 11/03

**SUZUKI**

Modell	Typ	kW	Baujahr
SWIFT II Hatchback (EA, MA)	1.3 (SF413, AB35)	50	03/89 05/01

**OE-Teilenr.****Passende OE-Teilenummern**

SUBARU	4351163B00
SUBARU	4351163B10
SUZUKI	4351163B00
SUZUKI	4351163B10