

## Bremsbeläge, technische Daten

**WVA**  
22231, 22232, 22233

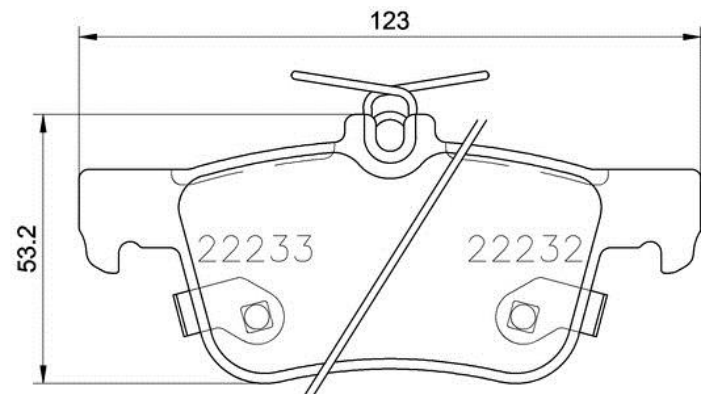
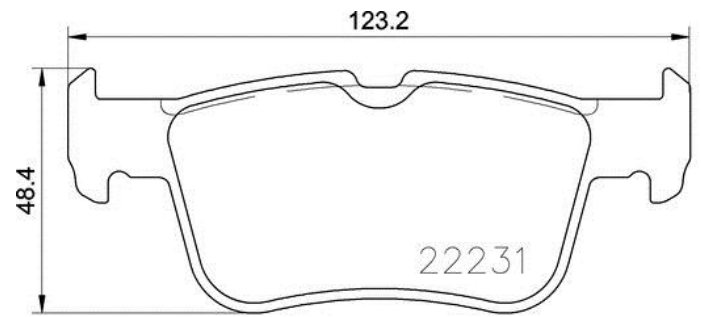
**Breite**  
123,2 mm

**Stärke**  
15,9 mm

**Höhe**  
48,2 - 53,2 mm

**Bremssystem**

**Verschleißanzeiger**  
Akustische



## Bremsbeläge, technische Daten

**WVA**  
22302, 22303

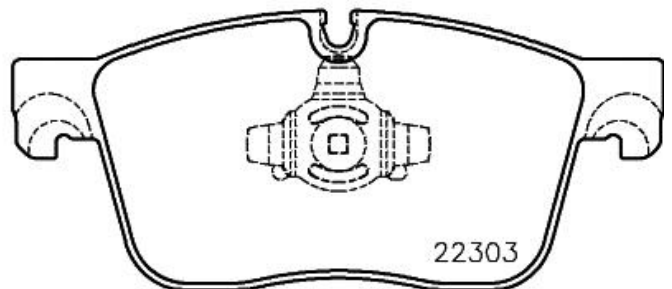
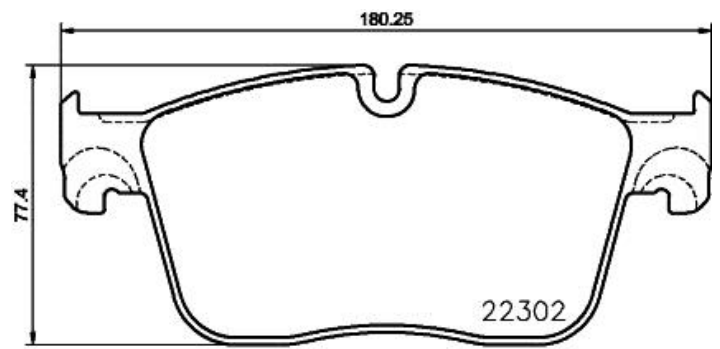
**Breite**  
180,1 mm

**Stärke**  
18,4 mm

**Höhe**  
77,5 mm

**Bremssystem**  
Teves

**Verschleißanzeiger**  
Ohne



## Bremsbeläge, technische Daten

**WVA**

22145, 22322

**Breite**

193,2 mm

**Stärke**

18 - 19 mm

**Höhe**

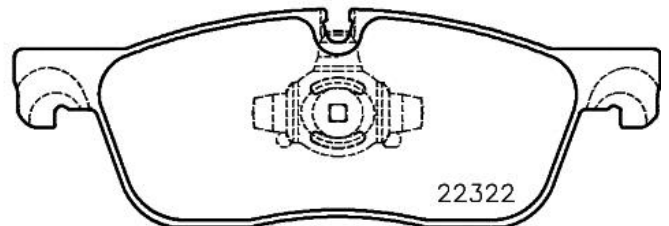
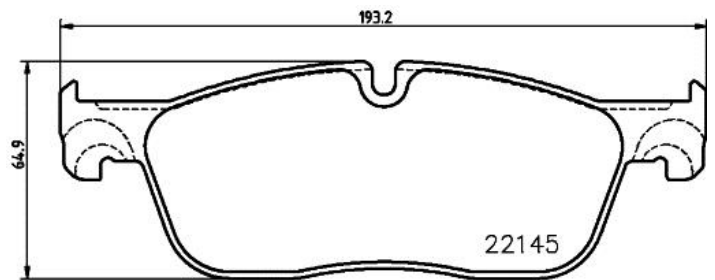
65,5 mm

**Bremssystem**

Teves

**Verschleißanzeiger**

Vorbereitung



## Bremsbeläge, technische Daten

**WVA**  
25849, 25859

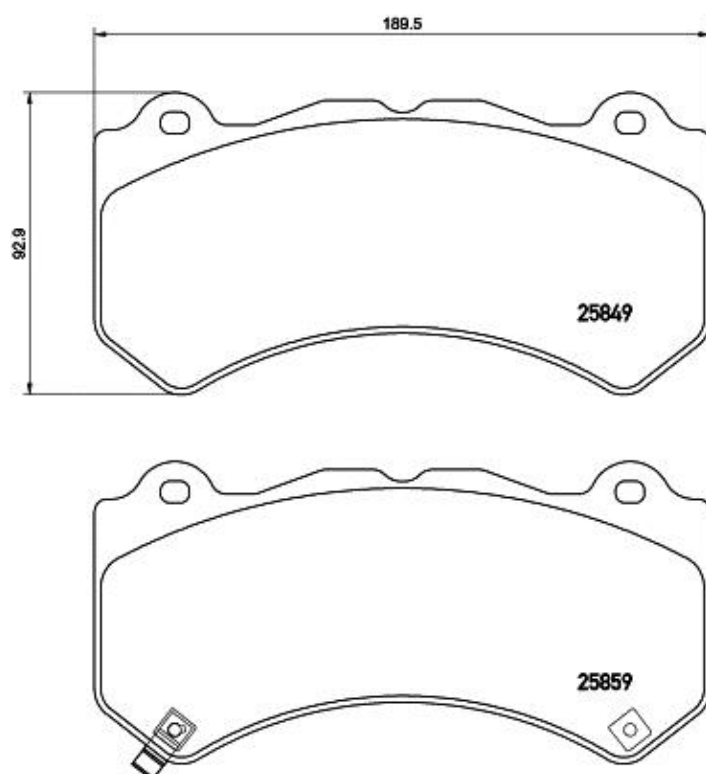
**Breite**  
189,6 mm

**Stärke**  
15,4 mm

**Höhe**  
93 mm

**Bremssystem**  
Brembo

**Verschleißanzeiger**  
Akustische



# Bremsbeläge P 50 127 Neu



## Bremsbeläge, technische Daten

**WVA**  
24455

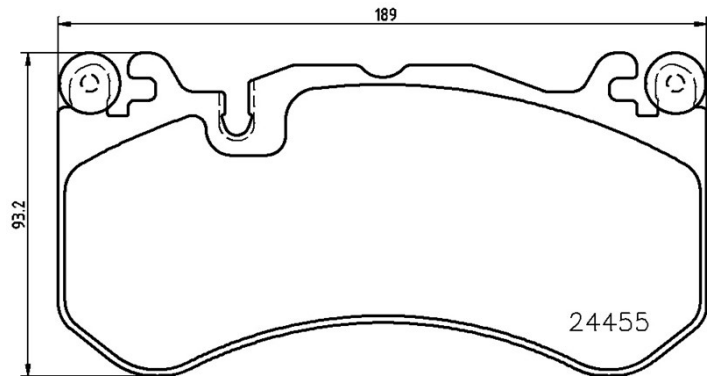
**Breite**  
189,6 mm

**Stärke**  
16,9 mm

**Höhe**  
93,2 mm

**Bremssystem**  
Brembo

**Verschleißanzeiger**  
Vorbereitung



# Bremsbeläge

## P 59 088 Neu



### Bremsbeläge, technische Daten

**WVA**  
22326, 22327, 22328

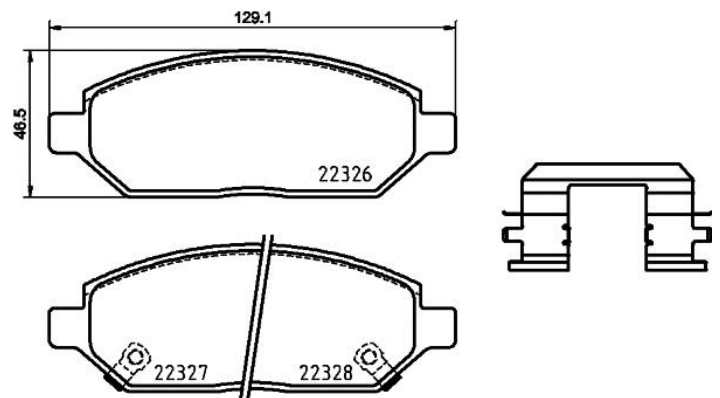
**Breite**  
128,9 mm

**Stärke**  
18 mm

**Höhe**  
46,75 mm

**Bremssystem**

**Verschleißanzeiger**  
Akustische



## Bremsbeläge, technische Daten

**WVA**  
22522, 22523, 22524

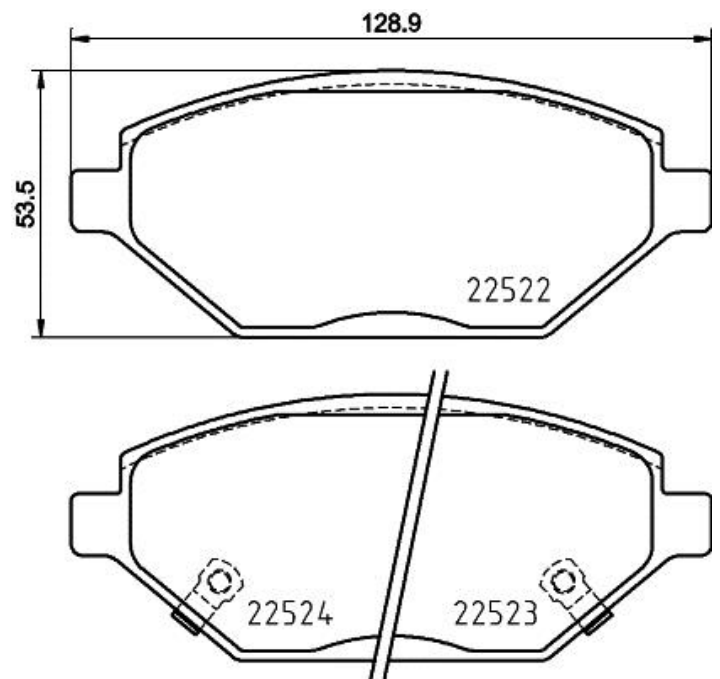
**Breite**  
128,8 mm

**Stärke**  
17,6 mm

**Höhe**  
53,5 mm

**Bremssystem**

**Verschleißanzeiger**  
Akustische



## Bremsbeläge, technische Daten

**WVA**  
22183, 22184, 22185

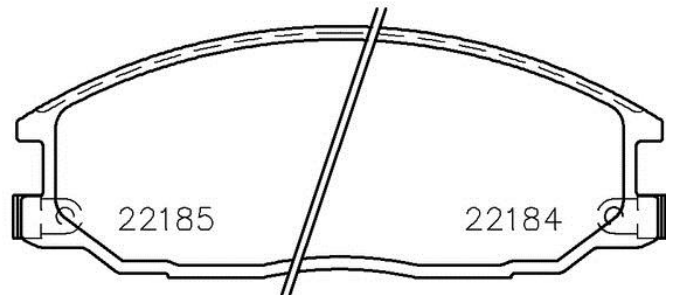
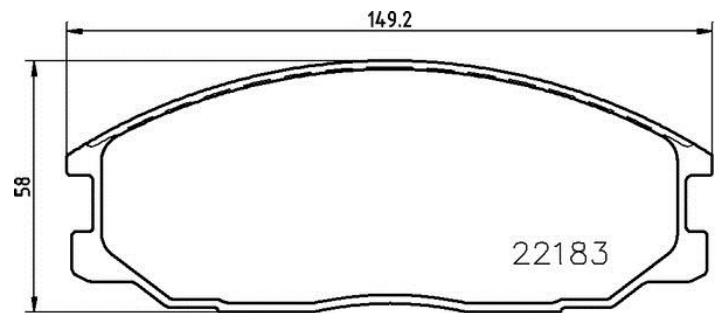
**Breite**  
149,2 mm

**Stärke**  
17 mm

**Höhe**  
58 mm

**Bremssystem**  
Mando

**Verschleißanzeiger**  
Akustische





## Bremsbeläge, technische Daten

**WVA**  
22158, 22159, 22160

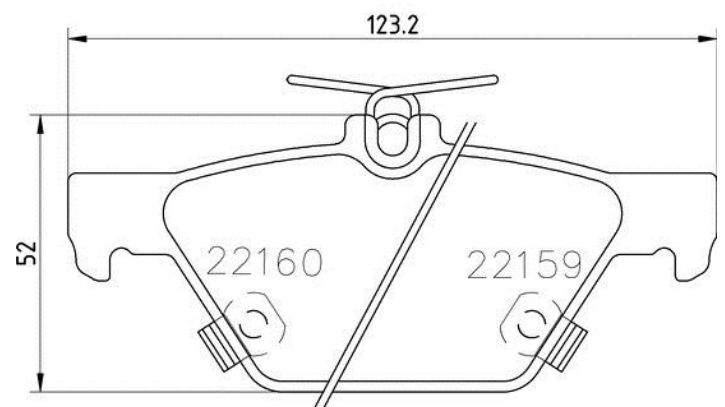
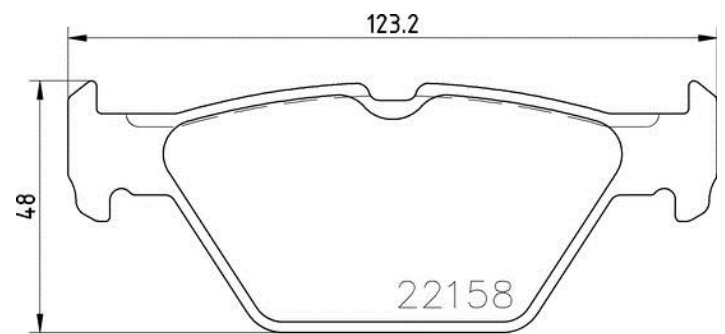
**Breite**  
123,2 mm

**Stärke**  
14,5 mm

**Höhe**  
48 - 52 mm

**Bremssystem**

**Verschleißanzeiger**  
Akustische



## Bremsbeläge, technische Daten

**WVA**  
22153

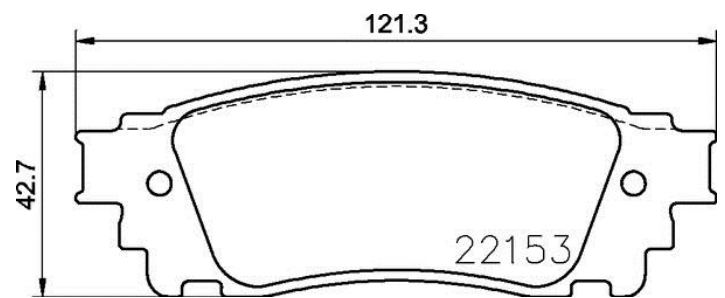
**Breite**  
121,3 mm

**Stärke**  
15 mm

**Höhe**  
42,7 mm

**Bremssystem**  
Akebono

**Verschleißanzeiger**  
Ohne



## Bremsbeläge, technische Daten

**WVA**  
22601, 25011, 25009

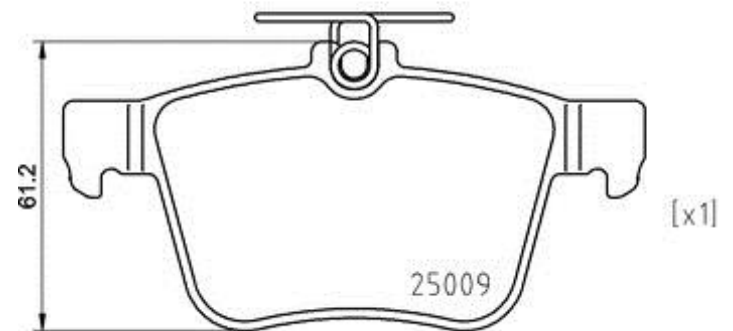
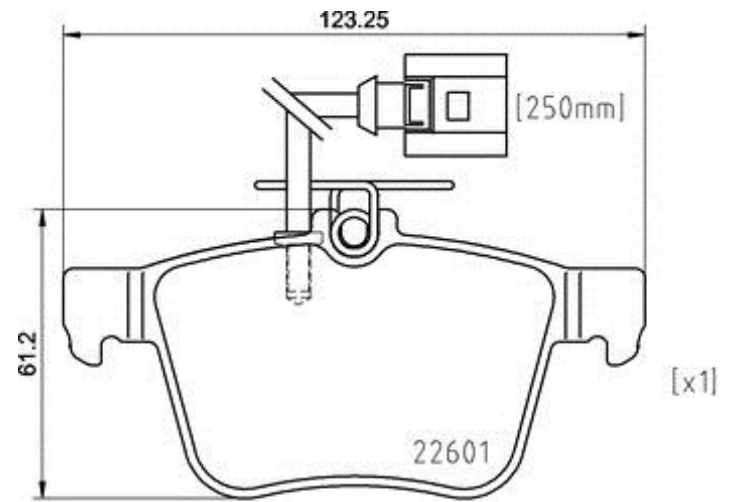
**Breite**  
123,1 mm

**Stärke**  
15,5 mm

**Höhe**  
56,3 - 61,3 mm

**Bremssystem**  
Teves

**Verschleißanzeiger**  
Elektrische



## Bremsbeläge, technische Daten

**WVA**  
22386, 22387

**Breite**  
180,1 - 181,3 mm

**Stärke**  
18,4 - 19 mm

**Höhe**  
71,9 - 72 mm

**Bremssystem**  
Teves

**Verschleißanzeiger**  
Vorbereitung

